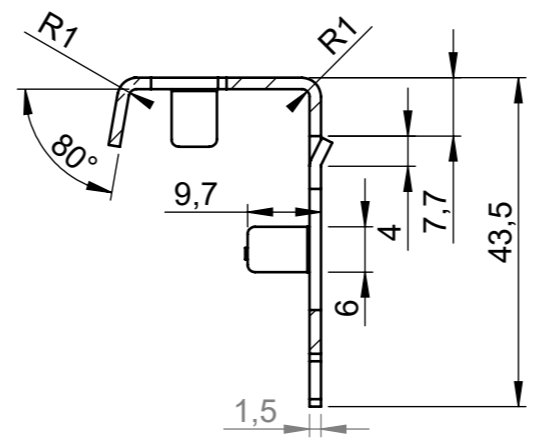
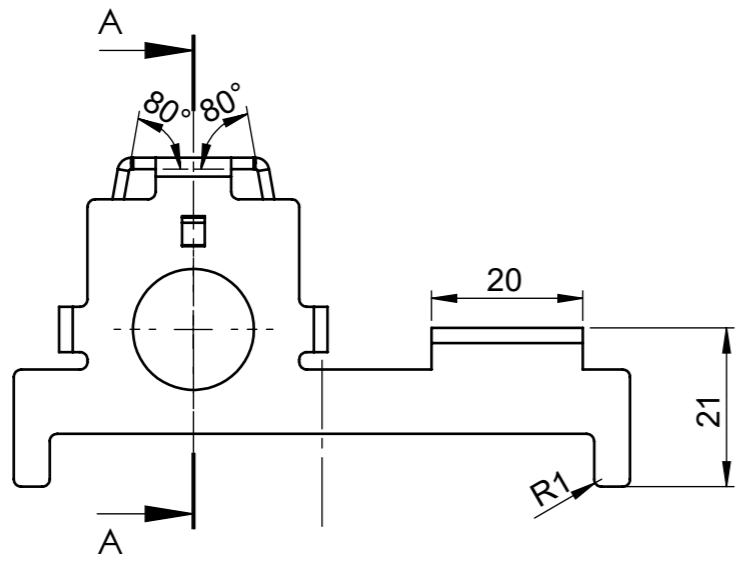
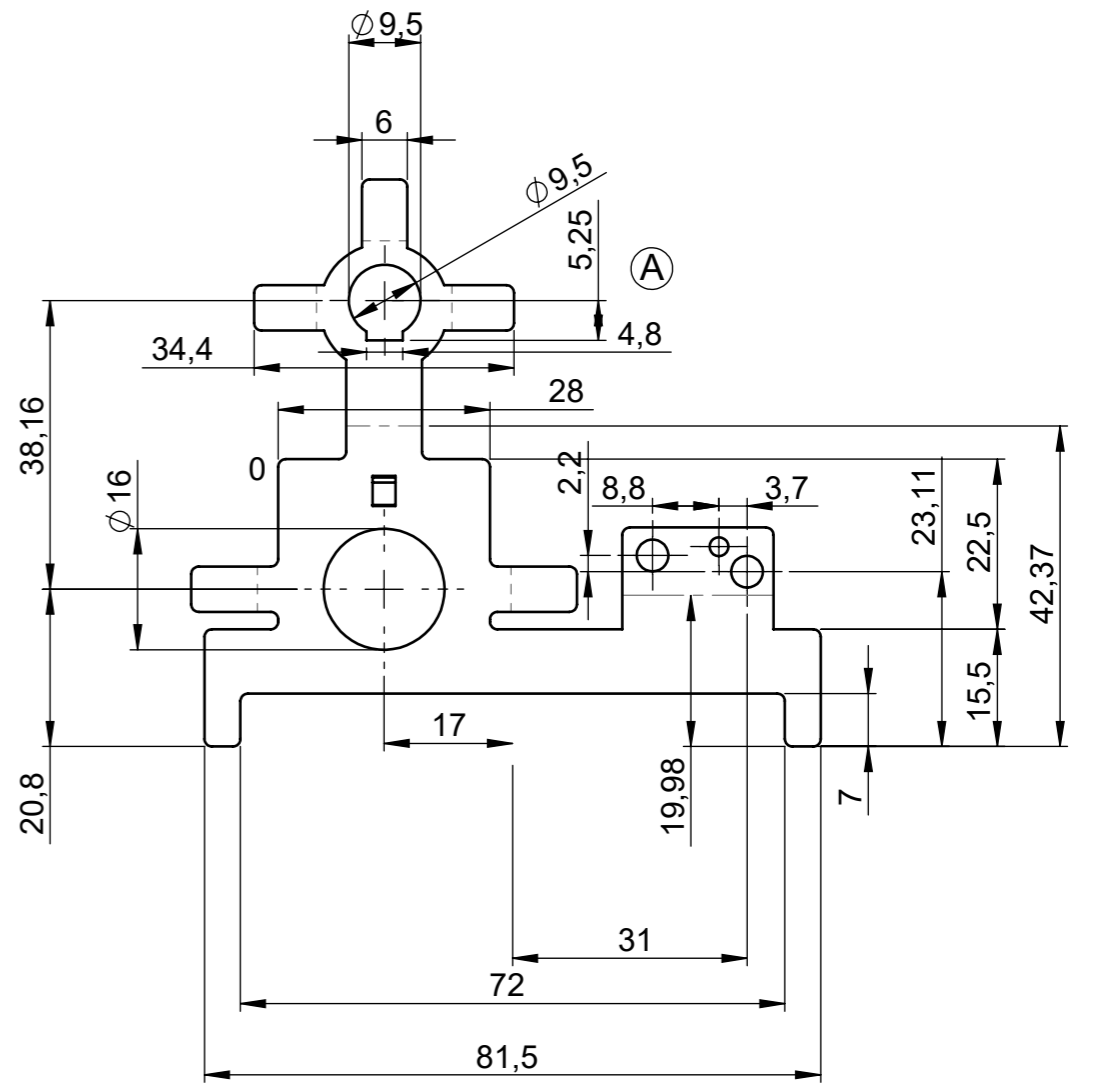
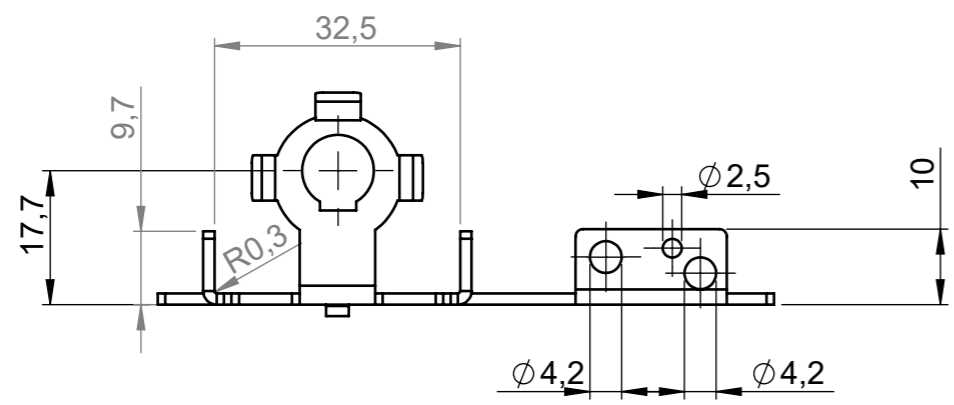


VERSIONEN				
BEREICH	VERSION	BESCHREIBUNG	DATUM	GENEHMIGT
B7	A	Bohrung erweitert Formausschnitt	15.04.2021	fb



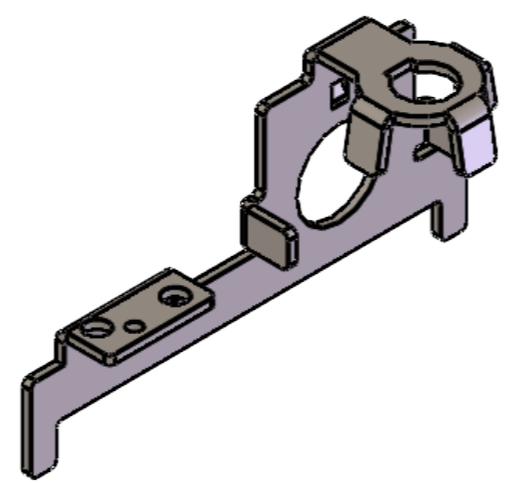
SCHNITT A-A



Oberfläche: galvanisch verzinkt und blauchromatiert t=1,5mm

DIN ISO 13715  $\begin{matrix} +0,2 \\ -0,2 \end{matrix}$

Fehlende Maße der 3D Zeichnung entnehmen.



Weitergabe, sowie Vervielfältigung dieser Unterlage, Verwertung und Mitteilung Ihres Inhaltes ist nicht gestattet, sowie nicht ausdrücklich zugestanden. Zuwiderhandlungen verpflichten zu Schadensersatz. Alle Rechte für den Fall der Patenterteilung oder Gebrauchsmuster-Eintragung vorbehalten.		Datei Name B1002298	Maße ohne Toleranzangabe nach DIN 6930 m							
		Material DC01	Farbe	Gewicht 23.5 g						
Verantwort. Abtlg. Konstruktion	Technische Referenz	Erstellt durch fb	Genehmigt von	Maßstab 1:1						
<b>EasyMeter</b> Bielefeld		Dokumentart Tastkopfblech_D1A Für OP-410		Dokumentstatus Freigabe 15.04.2021						
		Sachnummer B1002298		<table border="1"> <tr> <th>Änd.</th> <th>Ausgabedatum</th> <th>Spr.</th> <th>Blatt</th> </tr> <tr> <td>01</td> <td>15.04.2021</td> <td></td> <td>1</td> </tr> </table>	Änd.	Ausgabedatum	Spr.	Blatt	01	15.04.2021
Änd.	Ausgabedatum	Spr.	Blatt							
01	15.04.2021		1							