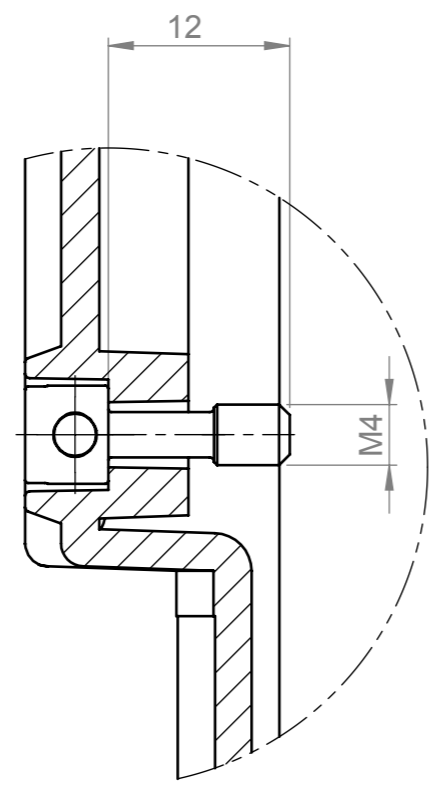


SCHNITT A-A



DETAIL Z  
MAßSTAB 2 : 1

POS-NR.	BENENNUNG	BESCHREIBUNG	MENGE
1	B1000348	Klemmendeckel L= 60 mm	1
2	B1000025	Plombierschraube M4x12	2

Datei-Name: B1000352 Weitergabe sowie Vervielfältigung dieser Unterlage, Verwertung und Mitteilung ihres Inhaltes ist nicht gestattet, sowie nicht ausdrücklich zugestanden. Zuwiderhandlungen verpflichten zu Schadensersatz. Alle Rechte für den Fall der Patenterteilung oder Gebrauchsmuster-Eintragung vorbehalten.		Maße ohne Toleranzangabe nach DIN ISO 2763-mK	Oberfläche nach DIN ISO 1302	Maßstab 1:1 (1:2) Werkstoff - Oberflächenbehandlung - Rohteil -	Gewicht 00000,1070 kg
		Datum	Name	<b>Klemmendeckel 060 kpl.</b> <b>Q - Baureihe</b>	
		Bearb. 20.11.09	wb		
		Gepr. 15.07.10	wb		
		Ges.			
<b>EasyMeter</b>				<b>B1000352</b>	
a	Dokument-Nr. neu	08.03.11	wb		
Zust.	Änderung	Datum	Name	Blatt: 1 / 1	

Ersatz für Q3DX-XXX-UG-005-000-0 Ersetzt durch -