

EasyMeter[®]

BETRIEBSANLEITUNG

Elektronischer 3-Phasen-, 4-Leiter-Zähler Q3A V10.08



EasyMeter GmbH
Piderits Bleiche 9 • 33689 Bielefeld

E-Mail: info@easymeter.com
Internet: www.easymeter.com

BA_Q3A_Rev16
Stand: 2019-11-22

Inhaltsverzeichnis

1. Allgemeine Beschreibung	3 - 4
2. Inbetriebnahme	4 - 5
3. Bedienung	5
4. Wartung	5
5. Varianten und Artikelnummern	6
6. Innenleistungsschild	7
7. Tarifierung	8
8. Anzeige der Betriebszustände	9
8.1 Grundsätzlicher Ablauf nach Spannungswiederkehr	9
8.2 Periodischer Displaytest	10
8.3 Anzeige für die verschiedenen Zählerausführungen	10
8.3.1 Anzeige Bezugszähler	10
8.3.2 Anzeige Lieferzähler	11
8.3.3 Anzeige 2-Richtungszähler	11
8.3.4 Besonderheiten bei der Anzeige	12
8.4 Gerätezulassung nach MID (Messgeräte-Richtlinie)	13
8.5 Anzeige von Zusatzinformationen	13
8.5.1 Bedienung des „optischen Aufruftasters“	13
8.5.2 Zusatzinformationen durch „optischen Aufruftaster“	14
8.5.3 Eingabe des PIN-Codes	15
8.5.4 Anzeige historische Werte	16
8.5.5 Anzeige historischer Werte in der Vergangenheit	17
8.5.6 Anzeige von Betriebszuständen	18
8.5.7 Anzeige von Fehlerzuständen	18
9. Ausgänge und Schnittstellen	19
9.1 Datenschnittstellen (MSB- und INFO-DSS)	19
9.2 MSB-Datenschnittstelle (MSB-DSS)	19
9.3 Info-Datenschnittstelle (INFO-DSS)	20
9.4 Optischer Prüfausgang (Telemetrie-Schnittstelle)	20
9.5 Stromversorgung für Zusatzgeräte, „Spannungsbrücke“	20
10. Technische Daten	21
11. Abmessungen	22
12. Zusätzliche Hinweise für die Montage	23
13. Anschlussschaltbilder	23 - 25
14. Datenprotokolle	26
15. Angewandte Normen und Richtlinien	26
16. Anschrift des Herstellers	26

1. Allgemeine Beschreibung

Sicherheitshinweis:

Einbau und Montage dürfen nur durch eine Elektrofachkraft erfolgen.

Verwendung:

Verwendung als 3-Phasen-, 4-Leiter-Zähler oder als 1-Phasen-, 2-Leiter-Zähler (L3, N) in Zählerplatzsystemen mit Zählerräumen nach DIN VDE0603 Teil 1, DIN 43853. Bestell-Option: Erweiterte 1-Phasen-Zulassung auch auf L1, N und L2, N (Zählertypen: Q3AXXX5).

Produktbeschreibung:

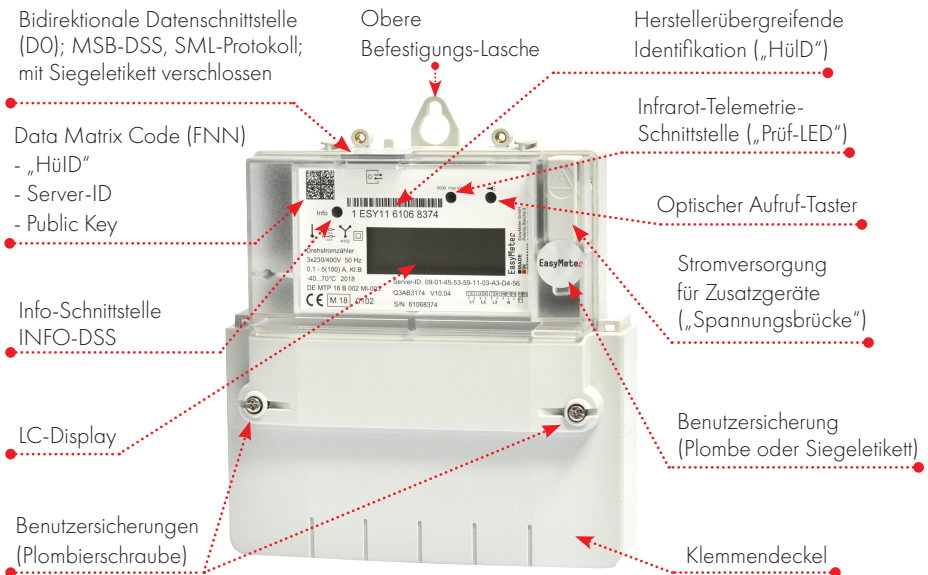


Abb. oben (Gerätebeispiel): Q3A Revision 1, Typ Q3AB3174

Die Zählergehäuse sind verschweißt und als „Sealed-for-Ever“-Geräte ausgeführt. Hinweis: Die mechanischen Schnittstellen, die Spannungsschnittstellen und die MSB-Schnittstelle sind nicht patentiert oder herstellereitig geschützt. Auf Wunsch werden weitere Detailzeichnungen und Spezifikationen zur Verfügung gestellt. Die Geräte weisen eine bidirektionale MSB-Schnittstelle nach DIN EN 62056 auf, welche Daten in Form des SML-Protokolls ausgibt (Smart Message Language).

Fortsetzung Produktbeschreibung (Benutzersicherungen):



Abb. oben: Benutzersicherung für den Klemmendeckel (per Plombe)

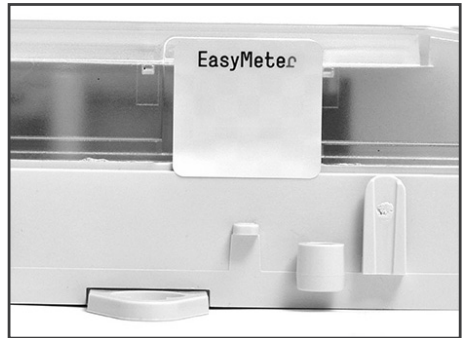


Abb. oben: Benutzersicherung für die MSB-DSS (per Siegelticket)

2. Inbetriebnahme

Nach Aufklappen bzw. Entfernen des Klemmendeckels besteht die Gefahr der Berührung mit stromführenden Teilen, die zu Beschädigungen oder zum Tode führen kann. Den Zähler darf deswegen nur entsprechend qualifiziertes Personal einbauen, das sich dieser Berührungsgefahr bewusst ist.

Der Zähler ist nach folgendem Vorgehen einzubauen:

- Prüfen, ob die Netzspannung der Zählerspannung entspricht und der zu erfassende Strom kleiner oder gleich dem maximalen Zählerstrom ist. Diese Angaben sind auf dem Leistungsschild des Zählers aufgedruckt.
- Den Zähler an den drei Befestigungspunkten montieren.
- Anschließen des Zählers an das Stromnetz nach dem auf dem Leistungsschild des Zählers angegebenen Schaltbild (4000, 4100 oder 4102). Die Klemmschrauben sind mit einem Drehmoment von 3 Nm anzuziehen.
- Die Anzeigeelemente sind beim angeschlossenen Zähler zu prüfen. Die LED der Telemetrie-Schnittstelle blinkt mit einer Frequenz, die dem Laststrom proportional ist, wenn der Laststrom größer ist als der Anlaufstrom des Zählers.

Fortsetzung Inbetriebnahme:

- **Hinweise:** Das Infrarotlicht der LED ist für das menschliche Auge nicht sichtbar! Bei einem Laststrom unterhalb des Anlaufstroms leuchtet die LED dauerhaft.
- Der Klemmendeckel ist zu schließen und zu plombieren.

Es ist normal, dass sich der Zähler im Betrieb erwärmt. Bei korrektem Anschluss ist diese Erwärmung unbedeutend. Bei Verwendung ungeeigneter Anschlusskabel und/oder andauernd hohen Strömen nahe der oberen Leistungsgrenze des jeweiligen Zählers (60 A bzw. 100 A) ist es jedoch möglich, dass sich Teile des Gehäuses in Klemmennähe so stark erwärmen, dass bei längerer Berührung dieser Stellen Hautirritationen möglich sind. Zur Vermeidung dieses Risikos sind die **Montage-Hinweise im Kapitel 12** unbedingt zu beachten.

Einschaltvorgang:

Während des Einschaltvorgangs des Zählers zeigt dieser eine Startsequenz auf dem Display (Displaytest, Geräte-Firmware-Version, Geräte-Firmware-Prüfsumme). Danach wird der Zählerstand des Energieregisters in kWh mit zugehörigem OBIS Code dargestellt. Optional wird unter dem Energieregister eine Infozeile angezeigt. Bei Doppeltarifsteuerung wird der aktuelle Tarif mit unterstrichener OBIS Kennnummer gekennzeichnet.

Anlaufschwelle:

Unterhalb der Anlaufschwelle zeigt das Display 6 Minuszeichen an. Dies weist darauf hin, dass die Anlaufschwelle unterschritten ist. Die Anlaufschwelle des Q3A beträgt nominell 10 mA bei 230 V (PF=1). Die Leistung muss mindestens die Anlaufschwelle überschritten haben, damit der Zähler anläuft und Energie zählt. Der entsprechende (Wirk-) Leistungswert beträgt 2,3 W.


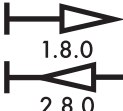

3. Bedienung:

Der Zähler ist so beschaffen, dass eine Bedienung außer der Ablesung des Zählerstandes am Anzeigeelement nicht notwendig ist.

4. Wartung:

Der Zähler ist wartungsfrei.

5. Varianten und Artikelnummern

Zählart	Benennung des Zählertyps	Symbole auf dem Typenschild	Beispiel	Funktion
XXX0X XXX5X	Drehstromzähler (mit Rücklaufsperr)	 1.8.0	Q3AA3054: I _{max} = 100A, Kl. A	$P_{Tot} = P_{L1} + P_{L2} + P_{L3}$ Wenn $P_{Tot} > 0$ dann $P_{Tot} \rightarrow 1.8.0$ addieren Wenn $P_{Tot} < 0$ dann $P_{Tot} = 0$
XXX6X XXX7X	Drehstrom- Zweirichtungszähler	 1.8.0 2.8.0	Q3AA1074: I _{max} = 60A, Kl. A	$P_{Tot} = P_{L1} + P_{L2} + P_{L3}$ Wenn $P_{Tot} > 0$ dann $P_{Tot} \rightarrow 1.8.0$ addieren Wenn $P_{Tot} < 0$ dann $P_{Tot} \rightarrow 2.8.0$ addieren
XXX8X	Drehstrom- Lieferzähler (mit Rücklaufsperr)	 2.8.0	Q3AB1084: I _{max} =60A, Kl. B	$P_{Tot} = P_{L1} + P_{L2} + P_{L3}$ Wenn $P_{Tot} > 0$ dann $P_{Tot} = 0$ Wenn $P_{Tot} < 0$ dann $P_{Tot} \rightarrow 2.8.0$ addieren
XXX9X	Drehstrom- Lieferzähler (ohne Rücklauf- sperr)	2.8.0	Q3AA1094: I _{max} =60A, Kl. A	$P_{Tot} = P_{L1} + P_{L2} + P_{L3}$ Wenn $P_{Tot} < 0$ dann $P_{Tot} \rightarrow 2.8.0$ addieren Wenn $P_{Tot} > 0$ dann $P_{Tot} \rightarrow 2.8.0$ subtrahieren

Q3A AXXXX Genauigkeitsklasse A (2%) nach DIN EN 50470
BXXXX Genauigkeitsklasse B (1%) nach DIN EN 50470

Basisvariante:

Q3A X1XXX 5(60) A ,DIN-Anschlussklemmen ø 6,5 mm
 X2XXX 5(60) A, Anschlussklemmen ø 9,5mm, Klemmenanordnung wie 5(100) A
 X3XXX 5(100) A, DIN-Anschlussklemmen ø 9,5mm

Tarifierung/Zusatzklemmen:

Q3A XX0XX 1-Tarif ohne Zusatzklemmen
 XX1XX 2-Tarif mit Zusatzkl. Kl.11, Kl.7', Kl.15, Kl.13, ohne Tarifsteuersignal in T1
 XX2XX 2-Tarif mit Zusatzkl. Kl.11, Kl.7', Kl.15, Kl.13, ohne Tarifsteuersignal in T2
 XX3XX 2-Tarif ohne Zusatzkl., ohne MSB-Tarifsteuersignal immer in Tarif T1 (1.8.1)
 XX4XX 2-Tarif ohne Zusatzkl., ohne MSB-Tarifsteuersignal immer in Tarif T2 (1.8.2)

Zählart:

Q3A XXX0X 2-Tarif-Bezugszähler, mit Rücklaufsperr, +T1, +T2
 XXX5X 1-Tarif-Bezugszähler, mit Rücklaufsperr, nur +T0
 XXX6X 1-Tarif-Zwei-Richtungszähler, Bezug: +T0, Lieferung: -T0
 XXX7X 2-Tarif-Zwei-Richtungszähler, Bezug: +T1, +T2, Lieferung: -T0
 XXX8X 1-Tarif-Lieferzähler, mit Rücklaufsperr, -T0
 XXX9X 1-Tarif-Lieferzähler, ohne Rücklaufsperr, -T0



Optionen:

Q3A XXXX4 Mit Steckbuchsen für Zusatzgeräteversorgung (Spannungsbrücke N, L3)
 XXXX5 wie XXXX4, mit Einphasenzulassung auf L1, L2, L3

Diese Übersicht ist als separate Typenliste erhältlich.

6. Innenleistungsschild

Leistungsschild des Q3A V10.08 für $I_{max} = 60 \text{ A}$ (Beispiel):

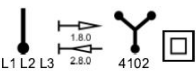



10000 Imp/kWh

+

+


Info + 1 ESY11 6149 7480



L1 L2 L3 1.8.0 2.8.0 4102

Drehstromzähler
 3x230/400V 50 Hz
 0,1 - 5(60) A, Kl.B
 -40...70°C 2019
 DE MTP 18 B 002 MI-003

Server-ID: 09-01-45-53-59-11-03-AA-60-88
 Q3AB1175 V10.08
 S/N 61497480




EasyMeter GmbH
 Pflanzers Bleiche 9
 D 33689 Bielefeld

MADE IN GERMANY

1	3	4	6	7	9	10	11	12	15	16
↑	↑	↑	↑	↑	↑	↑	↑	↑	↑	↑
L1	L2	L3	N							7

CE M 19 0102

Leistungsschild des Q3A V10.08 für $I_{max} = 100 \text{ A}$ (Beispiel):





5000 Imp/kWh

+

+


Info + 1 ESY11 6149 7479



L1 L2 L3 1.8.0 4100

Drehstromzähler
 3x230/400V 50 Hz
 0,1 - 5(100) A, Kl.B
 -40...70°C 2019
 DE MTP 18 B 002 MI-003

Server-ID: 09-01-45-53-59-11-03-AA-60-87
 Q3AB3405 V10.08
 S/N 61497479



EasyMeter GmbH
 Pflanzers Bleiche 9
 D 33689 Bielefeld

MADE IN GERMANY

1	3	4	6	7	9	10	12
↑	↑	↑	↑	↑	↑	↑	↑
L1	L2	L3	N				

CE M 19 0102

7. Tarifierung

Die elektronischen Zähler des Typs Q3A sind als tariflose Zähler oder als Zweitarifzähler verfügbar. Sobald bei einem Zweitarifzähler über die MSB-Datenschnittstelle oder die Klemmen Kl. 15 und Kl. 13 ein Tarifwechsel stattfindet, zählt der Zähler die Energie in den entsprechenden Tarif.

Wenn über die Klemmen Kl. 15 und Kl. 13 das Steuersignal abfällt oder über die MSB-Datenschnittstelle länger als 60 Sekunden kein Steuerbefehl empfangen wird, schaltet der Zähler wieder in den für diesen Zähler vorgesehenen niederwertigen Tarif. Die Tarifsteuerung über die MSB-Datenschnittstelle hat Vorrang gegenüber der Tarifsteuerung über die Klemmen Kl. 15 und Kl. 13.

Die Tarifumschaltung arbeitet wie folgt:

Sobald ein Steuersignal (Spannung 230 Volt) an den Klemmen Kl. 15 und Kl. 13 anliegt, schaltet der Zähler um in den entsprechenden Tarif (T2 bei Q3AXX1XX bzw. T1 bei Q3AXX2XX). Sobald das Steuersignal abfällt, schaltet der Zähler zurück in den für diesen Zähler vorgesehenen niederwertigen Tarif (T1 bei Q3AXX1XX bzw. T2 bei Q3AXX2XX).

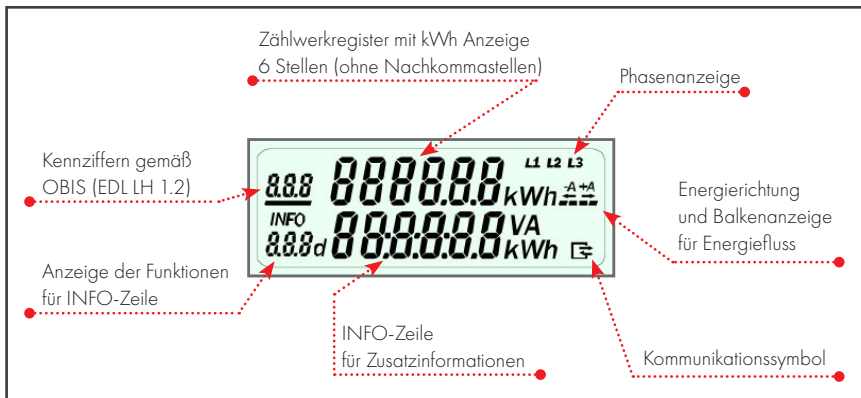
An Stelle des Steuersignals kann ein SML-Tarifschaltkommando (siehe Kapitel 14) über einen optischen Kommunikationskopf an die MSB-Datenschnittstelle gesendet werden. Der Zähler schaltet dann um in den entsprechenden Tarif. Wenn diese per Software bewirkte Tarifumschaltung bestehen bleiben soll, muss das Kommando zyklisch wiederholt werden (spätestens alle 59 Sekunden). Bei fehlendem Tarifschaltkommando schaltet der Zähler nach 60 Sekunden zurück in den für diesen Zähler vorgesehenen niederwertigen Tarif (T1 bei Q3AXX1XX und Q3AXX3XX bzw. T2 bei Q3AXX2XX und Q3AXX4XX).

Bei Zweitarifzählern kann auf dem Display auch die tariflose Anzeige über einen MSB-Befehl aktiviert werden. Dabei wird nur das Summenregister +A (1.8.0, Bezugszähler) bzw. -A (2.8.0, Lieferzähler) oder +A (1.8.0) und -A (2.8.0) im Wechsel (bei Zweirichtungszähler) angezeigt. Sobald ein Tarifwechsel stattfindet, wechselt die Anzeige automatisch in Anzeigemodus „2-Tarifanzeige“, und zeigt im Wechsel die einzelnen vorhandenen Tarife auf dem Display. Danach kann der Anzeigemodus nur über die MSB-Datenschnittstelle geändert werden.

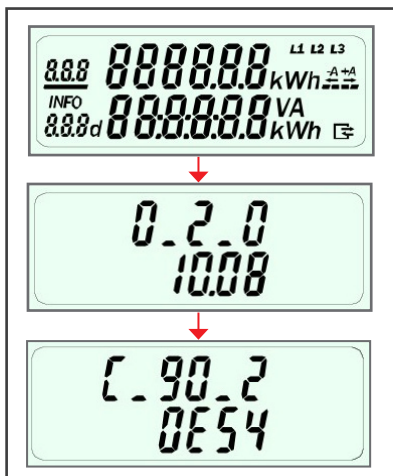
Tariflose Zähler können nicht tarifiert werden.

8. Anzeige der Betriebszustände

Als Anzeige dient eine nicht hinterleuchtete Flüssigkristallanzeige (LCD) mit folgenden Zeichen/Symbolen:



8.1 Grundsätzlicher Ablauf nach Spannungswiederkehr (Power-On-Reset)



Displaytest

Anzeige aller Segmente
Anzeigedauer ca. 15s

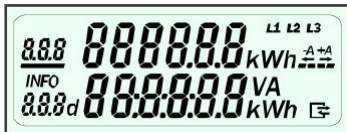
Firmware-Version

des Programmcodes
Anzeigedauer ca. 5s
(Beispiel)

Firmware-Prüfsumme

des Programmcodes
Anzeigedauer ca. 5s
(Beispiel)

8.2 Periodischer Displaytest

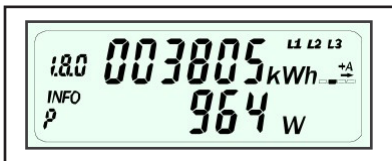


Displaytest

Anzeige aller Segmente
wiederholend ca. alle 60s,
Dauer ca. 2s

8.3 Anzeige für die verschiedenen Zählerausführungen

8.3.1 Anzeige Bezugszähler

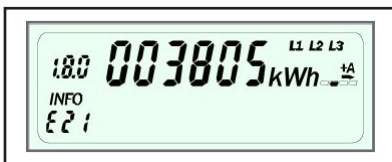


Anzeige Tariflos

Bezug: +A (1.8.0)
Rücklaufsperr

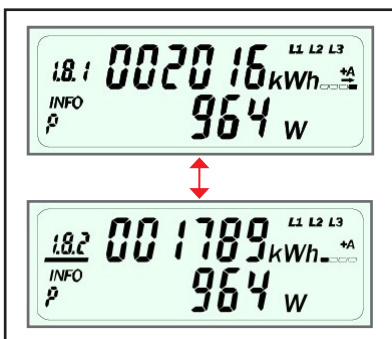
Beispiel:

Info-Anzeige: Wirkleistung



Beispiel:

Info-Anzeige: gesperrt



2-Tarifanzeige

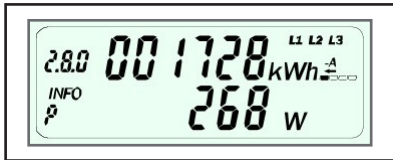
Bezug: +A (1.8.1) +A (1.8.2)
Rücklaufsperr, Tarif 2 aktiv

Beispiel:

Info-Anzeige: Wirkleistung

Anzeige wechselt alle 8 Sekunden
zwischen Tarif 1 und Tarif 2

8.3.2 Anzeige Lieferzähler



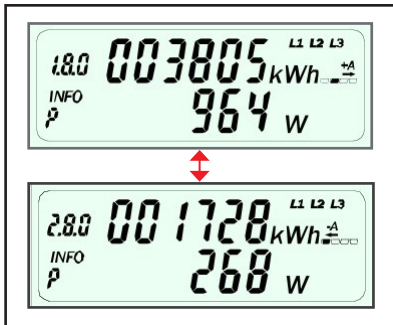
Anzeige immer Tariflos

Lieferung: -A (2.8.0) mit und ohne Rücklaufsperr

Beispiel:

Info-Anzeige: Wirkleistung in Lieferrichtung
(Hinweis: negatives Vorzeichen bei Bezugsrichtung)

8.3.3 Anzeige 2-Richtungszähler



2-Richtungszähler, Tariflos

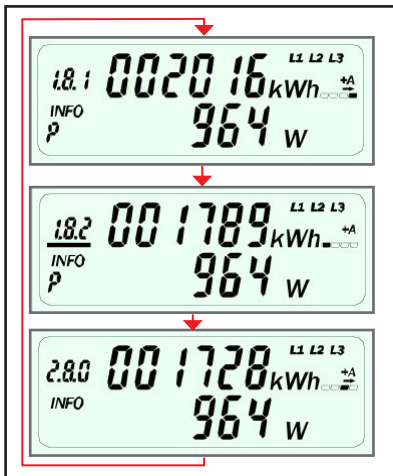
Bezug: +A (1.8.0)

Lieferung: -A (2.8.0)

Beispiel:

Info-Anzeige: Wirkleistung

Anzeige wechselt alle 8 Sek. zwischen Bezug und Lieferung.



2-Richtungszähler, 2-Tarif- Bezugs-, Tariflos-Lieferzähler

Bezug: +A (1.8.1) +A (1.8.2)

Lieferung: -A (2.8.0)

Beispiel:

Info-Anzeige: Wirkleistung

Anzeige wechselt alle 8 Sek. zwischen Bezug und Lieferung.

8.3.4 Besonderheiten bei der Anzeige

Besonderheit beim 2-Tarif-Zähler:

Je nach Konfiguration kann die Anzeige ab Werk im Tariflos-Modus aktiviert sein. Erst nach dem Anlegen eines Tarifsteuersignals wechselt die Anzeige dann in den 2-Tarif-Modus (Signal per MSB-Datenschnittstelle oder Klemmen 13/15). Dieser Anzeigemodus bleibt fortan erhalten. Ein Rücksetzen auf den Tariflos-Modus ist dann nur über einen Befehl über die MSB-Datenschnittstelle möglich.

Rücklaufsperr:

Ist ein Zähler Q3A im aktuellen Betriebszustand „Rücklaufsperr aktiv“, wird eine negative Leistung angezeigt, und die Balkenanzeige wird ausgeblendet. Dadurch ist erkennbar, dass am Zähler ein Betriebszustand vorliegt, bei dem die negative Energie nicht gezählt wird.

Besonderheit Lieferzähler:

Bei diesem Zählertyp wird bei Lieferung (rein informativ) eine positive Leistung angezeigt. Bei Bezug wird eine negative Leistung angezeigt.

8.4 Gerätezulassung nach MID (Messgeräte-Richtlinie)

In den Anwendungsbereich der MID (Measuring Instruments Directive) und der Gerätezulassung fallen alle relevanten Energieregister (T0/1.8.0, T1/1.8.1, T2/1.8.2, TO/2.8.0), deren Anzeige und die Telemetrie-Schnittstelle (Prüf-LED).

Sonstige Anzeigen, Signalausgänge und Informationen fallen nicht in den Anwendungsbereich der MID und der Gerätezulassung, z.B. Info-Datenschnittstelle, Info-Zeileneinhalte des Displays.

Es ist nicht zulässig, den Zähler so zu installieren, dass die für Abrechnungszwecke vorgesehenen Werte nicht vom Display abgelesen werden können.

8.5 Anzeige von Zusatzinformationen

8.5.1 Bedienung des „optischen Aufruftasters“

Der „optische Tastendruck“ erfordert ein optisches Energieäquivalent von 400 LUX (z. B. Taschenlampe).

Man unterscheidet bei der Betätigung des „optischen Taster“ zwischen

- „Kurzer Tastendruck“ → größer 0 Sekunden und kleiner ca. 4 Sekunden
- „Langer Tastendruck“ → größer ca. 5 Sekunden

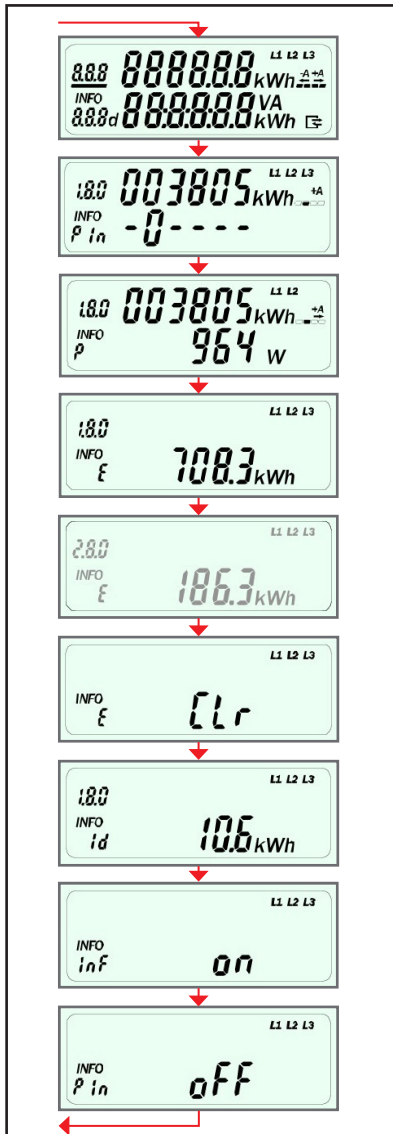
Nach Ablauf von 120 Sekunden ohne Tastenbetätigung wechselt der Zähler in den Normalbetrieb.

Mit der Betätigung eines „kurzen Tastendrucks“ wechselt der elektronische Zähler vom Normalbetrieb in das Menü für die unter 8.5.2 beschriebenen Zusatzinformationen und zeigt im ersten Schritt den Displaytest an.

Nach einem weiteren „kurzen Tastendruck“ wird die PIN-Eingabe erreicht. Die PIN-Eingabe erfolgt nach dem unter 8.5.3 beschriebenen Verfahren.

Anschließend werden die weiteren Menüpunkte in ähnlicher Weise durchlaufen. Evtl. durch die Gerätekonfiguration deaktivierte Funktionen (z.B. Datensatz der INFO-Schnittstelle und PIN-Schutz-Status) werden übersprungen und nicht angezeigt.

8.5.2 Zusatzinformationen durch „optischen Aufruftaster“



(Grau: Darstellungen gelten nur bei vorhandener Lieferrichtung).

Displaytest - alle Segmente an

Anforderung des 4-stelligen PIN-Codes (siehe Eingabe des PIN-Codes)

Anzeige der aktuellen Wirkleistung in W

Verbrauch seit letzter Nullstellung in kWh in Bezugsrichtung +A (wenn vorhanden)

Verbrauch seit letzter Nullstellung in kWh in Lieferrichtung -A (wenn vorhanden)

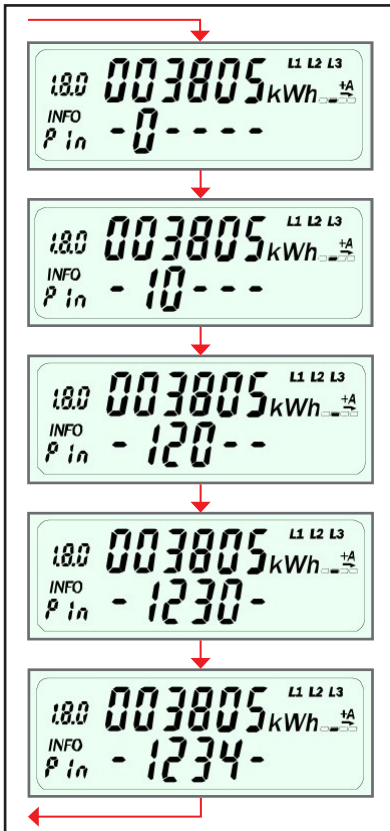
Verbrauch seit letzter Nullstellung durch langen Tastendruck löschen.
1 x 5s → „Clr on“ 1 x 5s löscht Verbrauch

Historischer Wert über 1 Tag, nächster kurzer Tastendruck 7 Tage usw. (siehe Anzeige historische Werte)

INFO-Schnittstelle Datensatz:
„Langer Tastendruck“ ändert den Status.
ON ↔ OFF, OFF = reduzierter Datensatz

PIN Schutz Status:
„Langer Tastendruck“ ändert den Status
ON ↔ OFF

8.5.3 Eingabe des PIN-Codes



An der ersten Stelle erscheint eine Null. Nach jedem weiteren „kurzen Tastendruck“ wird die Stelle hochgezählt:

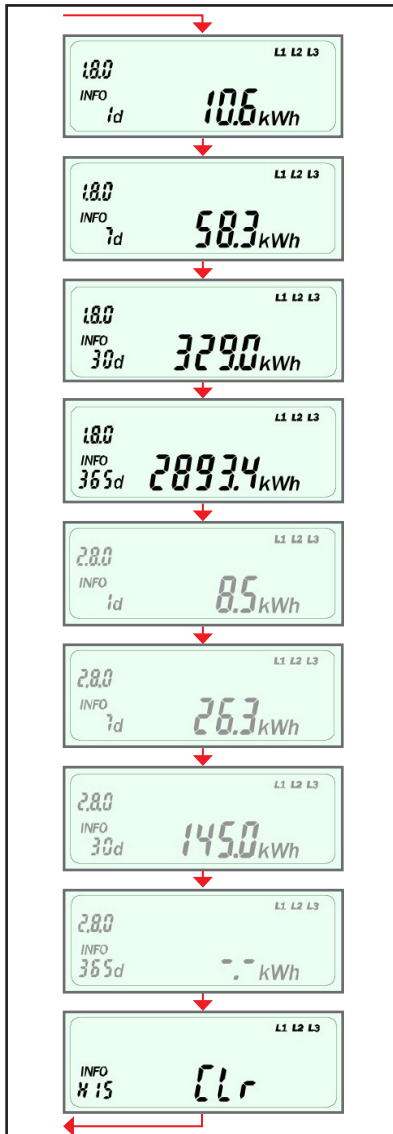
0 → 1 → 2 → ...9 → 0 → usw.

Wenn die auszuwählende Zahl an der ersten Stelle erscheint, so ist eine Pause von ca. 3s einzuhalten - danach wird diese Zahl übernommen und an der nächsten Stelle erscheint eine Null.

...
Diese Prozedur für weitere 3 Stellen wiederholen.
...

Ist der PIN-Code korrekt, werden anschließend automatisch die Info-Anzeigen eingeblendet.

8.5.4 Anzeige historische Werte



Historischer Wert über 1 Tag für +A falls vorhanden; durch „kurzen Tastendruck“ wechselt die Anzeige zum nächsten Zeitraum; durch „langen Tastendruck“ lassen sich Werte in der Vergangenheit anzeigen. Diese Funktion ist für alle folgenden historischen Werte verfügbar (siehe „Anzeige historische Werte in der Vergangenheit“).

Historischer Wert über 7 Tage für +A (falls vorhanden; bei Anzeige -.- liegen noch nicht genügend Werte vor).

Historischer Wert über 30 Tage für +A (falls vorhanden; bei Anzeige -.- liegen noch nicht genügend Werte vor).

Historischer Wert über 365 Tage für +A (falls vorhanden; bei Anzeige -.- liegen noch nicht genügend Werte vor).

(Grau = nur sofern Lieferrichtung relevant).

Historischer Wert über 1 Tag für -A (falls vorhanden; bei Anzeige -.- liegen noch nicht genügend Werte vor).

Historischer Wert über 7 Tage für -A (falls vorhanden; bei Anzeige -.- liegen noch nicht genügend Werte vor).

Historischer Wert über 30 Tage für -A (falls vorhanden; bei Anzeige -.- liegen noch nicht genügend Werte vor).

Historischer Wert über 365 Tage für -A (falls vorhanden; bei Anzeige -.- liegen noch nicht genügend Werte vor).

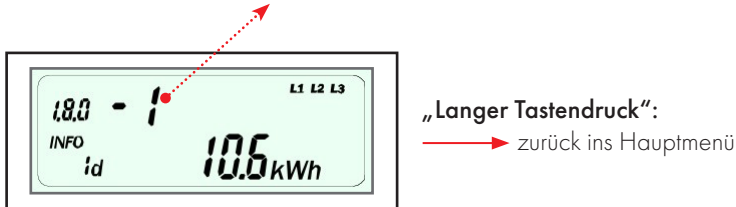
Historische Werte durch langen Tastendruck löschen:

1 x 5s → „Clr on“

1 x 5s löscht historische Werte

8.5.5 Anzeige historischer Werte in der Vergangenheit

„Kurzer Tastendruck“: "-1", "-2", "-3",..... "-730"



Energiewert für 1 Tag (= 24 Stunden) in der Vergangenheit.

In der oberen ersten Zeile erscheint der Zähler "-1", der zugehörige Energiewert für 1 Tag in der zweiten Zeile dargestellt.

Ein weiterer „kurzer Tastendruck“ zählt den Zähler hoch: "-2". In der zweiten Zeile wird dann der Energiewert von vor 1 Tag dargestellt. Die maximale Anzahl von so darstellbaren tageweisen Energiewerten beträgt "-730".

Durch einen „langen Tastendruck“ springt die Anzeige zurück ins Hauptmenü.

Diese Funktion ist in ähnlicher Weise auf die historischen Werte der Vergangenheit über Zeiträume von 7, 30 und 365 Tage anwendbar. Der jeweils gewählte Zeitraum wird in der zweiten Zeile links angezeigt.

Die maximal steuerbaren Zählschritte für die möglichen Zeiträume sind:

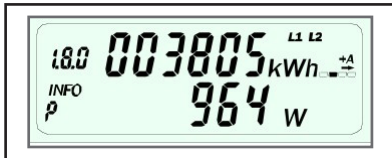
730 für Zeitraum "1d"

104 für Zeitraum "7d"

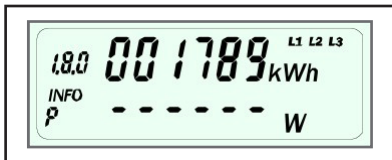
24 für Zeitraum "30d"

2 für Zeitraum "365d"

8.5.6 Anzeige von Betriebszuständen



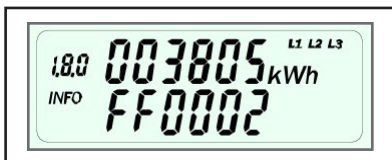
Spannungsausfall einer Phase
(hier L3: Symbol L3 wird nicht ange-
zeigt)



Verbrauch unter der Anlaufschwelle
- die Leistungsanzeige zeigt:
"-----"

8.5.7 Anzeige von Fehlerzuständen

Zur Überwachung von Funktionsfehlern ist der Q3A mit einer Fehlererkennung ausgestattet. Wird einer der folgenden Fehler erkannt, wird das interne Energieregister auf dem aktuellen Stand „eingefroren“. Die Fehlercodes werden im Display angezeigt und sind nicht löschar. Bei Auftreten dieser Fehlermeldungen im LC-Display ist nicht mehr gewährleistet, dass der Zähler die Anforderungen der MID einhält. Er darf nicht weiter verwendet werden, und er muss ausgebaut werden.



Funktionsfehler:

Die letzten Energiewerte der Tarifregister vor Eintritt des Fehlers werden angezeigt.
Der Fehlercode wird in der unteren Zeile angezeigt.

Anzeige	Fehlerbeschreibung
FF0001	Hardwarefehler
FF0002	Parameterfehler
FF0003	Energie-Speicher (EEPROM) fehlerhaft
FF0004	Interner Fehler

9. Ausgänge und Schnittstellen

9.1 Datenschnittstellen (MSB- und INFO-DSS)

Telegramm Protokoll nach SML 1.04

Baudrate: 9600 Bit/s

Byte Format: (8,N,1)

9.2 MSB-Datenschnittstelle (MSB-DSS)

Die potentialfreie Datenschnittstelle des Zählers ist eine bidirektionale optische (Infrarot-) Kommunikationsschnittstelle.

Neben der Herstellerkennzeichnung 'ESY' wird die Geräteeinzel-Identifikation (Hersteller-übergreifende Identifikationsnummer) kodiert als Server-ID, 14-stellig, nach DKE bzw. DIN 43863-5:2012-4 übertragen.

Es werden pro Datensatz immer folgende Messwerte ausgegeben:

- alle vorhandenen Energieregisterwerte (Zählwerkstände, z.B. 1.8.0, 1.8.1, 1.8.2 und/oder 2.8.0) (in Wh, mit einem Scaler von -4)
- die Summenleistung P_{tot} (in W, mit einem Scaler von -2)
- die Momentan-Phasenleistungen P_{L1} , P_{L2} , P_{L3} (in W, mit einem Scaler von -2)

Zusätzlich zu den Messwerten werden pro Datensatz immer folgende Informationen ausgegeben:

- Public Key mit einer Länge von 48 Bytes
- ein herstellerspezifischer Code für die aktuelle Gerätekonfiguration

Optional informativ (sofern entsprechend konfiguriert):

- die Momentan-Phasenspannung U_{L1} , U_{L2} , U_{L3} (in V, mit einem Scaler von -1)
- bis zu 20stellige Eigentumsnummer

Das Protokoll ist nach Lastenheft „Smart Message Language (SML), Version 1.04“ und nach „Lastenheft EDL Elektronischer Haushaltszähler, Version 1.2“ ausgeführt. Der Zähler sendet jede Sekunde einen Datensatz.

9.3 Info-Datenschnittstelle (INFO-DSS)

Der Zähler verfügt über eine für den Endkunden zugängliche potentialfreie optische (Infrarot-) Datenschnittstelle (INFO-DSS). Die Info-Schnittstelle ist eine unidirektionale, infrarote Kommunikationsschnittstelle und dient zu folgenden zyklischen Ausgaben:

- Herstellerkennzeichnung ('ESY')
- Geräteeinzelidentifikation kodiert als Server-ID wie bei MSB-DSS
- Ausgabe der abrechnungsrelevanten Messwerte jede Sekunde (alle Energieregister nur in vollen kWh, Format Wh, Scaler +3) bzw. im erweiterten Ausgabeformat (wird durch PIN-Eingabe freigeschaltet): alle Energieregister höher auflösend (in Wh, mit einem Scaler von -4)
- herstellerspezifischer Code für die aktuelle Gerätekonfiguration

Optional informativ (sofern entsprechend konfiguriert und z.T. durch PIN-Eingabe freigeschaltet) können ausgegeben werden:

- Momentan-Summenleistung P_{tot}
- Momentan-Phasenleistungen P_{L1} , P_{L2} , P_{L3}
- Momentan-Phasenspannungen U_{L1} , U_{L2} , U_{L3}
- 20-stellige Eigentumsnummer

9.4 Optischer Prüfausgang (Telemetrie-Schnittstelle)

Der infrarote, optische Prüfausgang nach DIN EN 50470-1 (Impulsausgang) arbeitet mit einer Zählerkonstante von 10.000 Impulse/kWh für Zähler mit $I_{\text{max}} = 60$ A oder 5.000 Impulse/kWh für Zähler mit $I_{\text{max}} = 100$ A. Die Impulsdauer beträgt 2 ms. Liegt die Leistung unterhalb der Anlaufschwelle, leuchtet die LED des Prüfausgangs durchgehend.

9.5 Stromversorgung für Zusatzgeräte, „Spannungsbrücke“

Die Stromversorgung für Zusatzgeräte (z. B. Kommunikationsadapter) darf nur aus dem ungezählten Anschluss (Kl.7', Kl.11) erfolgen.

Diese Vorgabe gilt auch für den Steckplatz der „Spannungsbrücke“ (siehe Kapitel 1), welcher nur für herstellerspezifische bzw. vom Hersteller freigegebene Erweiterungsmodule vorgesehen ist und ab Werk mit einem Stopfen und einem Siegelkettikett versehen ist. Es dürfen nur „EasyMeter Spannungsbrücke Typ A“ oder entsprechende Zusatzgeräte verwendet werden.

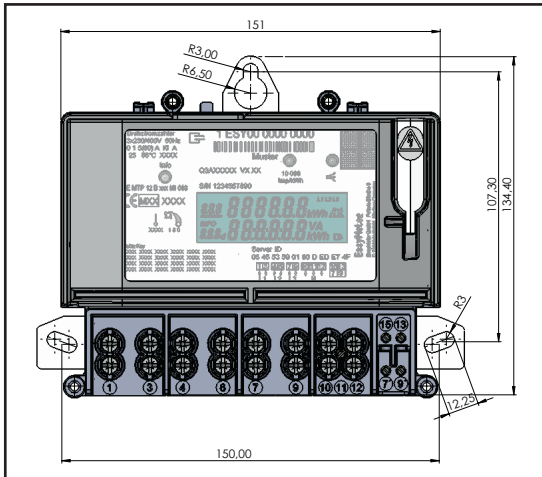
Hinweis: Bei einem 2-Leiter-Betrieb des Q3A über L1 oder L2 an Stelle von L3 ist zu beachten, dass die Stromversorgung für Zusatzgeräte wirkungslos ist, da sie ausschließlich über Phase L3 bedient wird.

10. Technische Daten

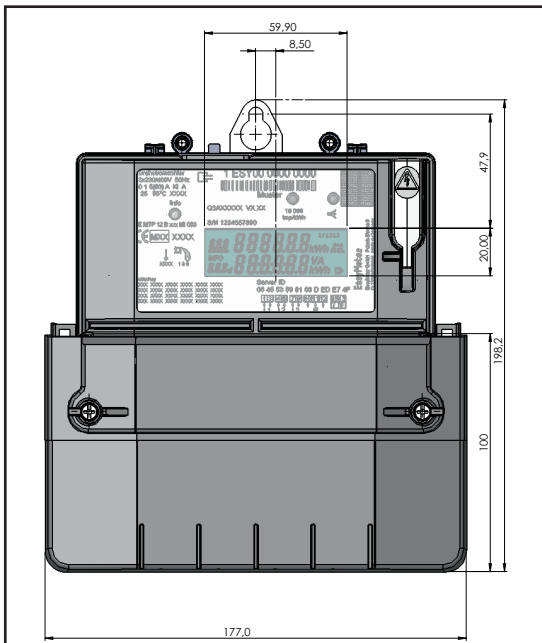
Genauigkeitsklasse:	Klasse A oder Klasse B gemäß DIN EN 50470-1
Referenzstrom I_{ref} :	5 A
Grenzstrom I_{max} :	60 A, 100 A
Anlaufstrom I_{st} :	10 mA
Mindeststrom I_{min} :	100 mA
Übergangstrom I_{tr} :	500 mA
Referenzspannung U_n :	4-Leiter Zähler: 3 x 230/400 V 2-Leiter Zähler: 230 V an L3 (Q3AXXX5: L1, L2, L3)
Referenzfrequenz f_n :	50 Hz
Zählerkonstante:	$I_{max} = 60$ A: IR-LED mit 10.000 Imp/kWh $I_{max} = 100$ A: IR-LED mit 5.000 Imp/kWh
LCD-Anzeige:	6 Vorkomma-, 0 Nachkommastellen je Tarif
Datenschnittstellen:	- auf der Zählervorderseite (INFO-DSS): - auf der Zähleroberseite (MSB-DSS): INFO-DSS = uni-direktional, optisch-infrarot, potentialfrei, Push-Betrieb MSB-DSS = bi-direktional, optisch-infrarot, potentialfrei, Push-Betrieb
Klemmen - \emptyset :	8 Klemmen, jede mit \emptyset 6,5 mm (Q3AX1XXX), 8 Klemmen, jede mit \emptyset 9,5 mm (Q3AX2XXX), 8 Klemmen, jede mit \emptyset 9,5 mm (Q3AX3XXX) Schrauben 2 x M6 pro Klemme
Zusatzklemme:	Versorgungsklemme 7' = L3 = 230 V, nicht gezählt mit \emptyset 2.5 mm, Versorgungsklemme 11 = N, mit \emptyset 3,2 mm Tarifsteuerklemme 13 = 230 V (180 V bis 265 V), Tarifsteuerklemme 15 = N Buchse für Versorgungsspannungsbrücke aus L3, N
Abmessungen:	ca. 178 x 198 x 51 mm (B x H x T mit Klemmendeckel „60“),
Gewicht:	ca. 0,55 kg (6,5 mm Klemmen), ca. 0,61 kg (9,5 mm Klemmen), jeweils mit Klemmendeckel „60“
Schutzklasse:	II
Schutzart (Gehäuse):	IP 54
Leistungsaufnahme:	$\leq 0,01$ W bei 5 A / $\leq 1,1$ W bei 60 A im Strompfad $\leq 2,4$ W bei 100 A im Strompfad $\leq 0,85$ W/3 VA im Spannungspfad
Temperaturbereich:	-40 °C ... +70 °C (ab Q3A Revision 1)
Luftfeuchtigkeit:	< 100 %
Mechanische/EMV- Anforderungsklasse:	M1/E2

Elektronischer 3-Phasen-, 4 Leiter-Zähler Q3A V10.08

11. Abmessungen



Drehstromzähler
Q3AXXX4, Q3AXXX5
ohne Klemmendeckel



Drehstromzähler
Q3AXXX4, Q3AXXX5
mit Klemmendeckel „60“

Gesamtmaß (Höhe) mit
Klemmendeckel:
„40“: 182 mm
„60“: 198 mm
„80“: 222 mm
„100“: 242 mm

12. Zusätzliche Hinweise für die Montage

Einsatz des Zählers: nur Innenraum

Der empfohlene Leiterquerschnitt zum Anschluss des Zählers lautet:

Zähler Q3AX1XXX ($I_{\max} = 60 \text{ A}$): 16 mm²

Zähler Q3AX2XXX ($I_{\max} = 60 \text{ A}$): 35 mm²

Zähler Q3AX3XXX ($I_{\max} = 100 \text{ A}$): 35 mm²

Die Klemmschrauben (M6) sind mit einem Anzugsdrehmoment von 3 Nm anzuziehen. Der Klemmendeckel ist in 4 Längen erhältlich (40, 60, 80, 100 mm). Maßzeichnungen sind auf Anfrage erhältlich. Eine schiefe Montage des Zählers hat keinen Einfluss auf die Messtechnik. Die Verwendung ungeeigneter Anschlusskabel kann eine Überhitzung des Zählers zur Folge haben (zu hoher Übergangswiderstand).

13. Anschlussschaltbilder

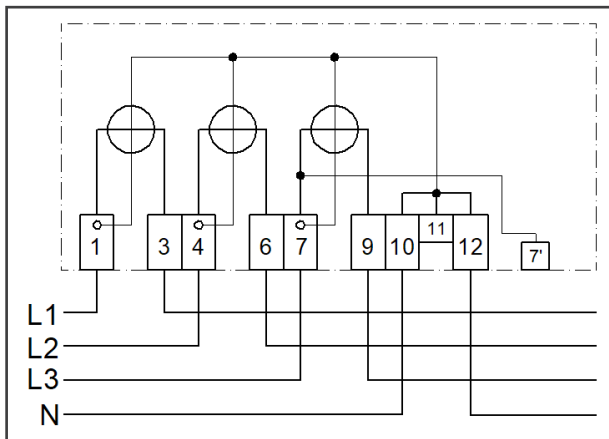


Abb. oben: Anschlussschaltbild 4000 mit zusätzlichen Klemmen 7', 11 (gilt für: Q3AX10X0)

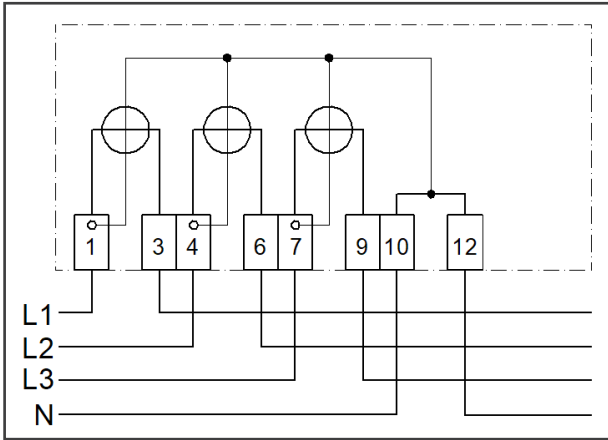


Abb. oben: Anschluss Schaltbild 4000 ohne Tarifschaltung, ohne Zusatzklemmen.

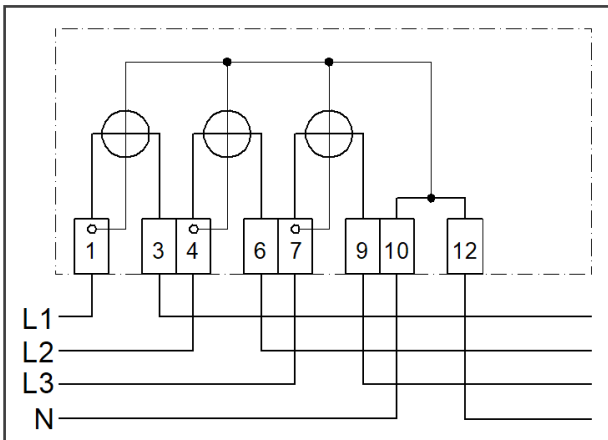


Abb. oben:
Anschluss Schaltbild 4100 ohne zusätzliche Klemmen, Tarifschaltung nur über die MSB-Schnittstelle.

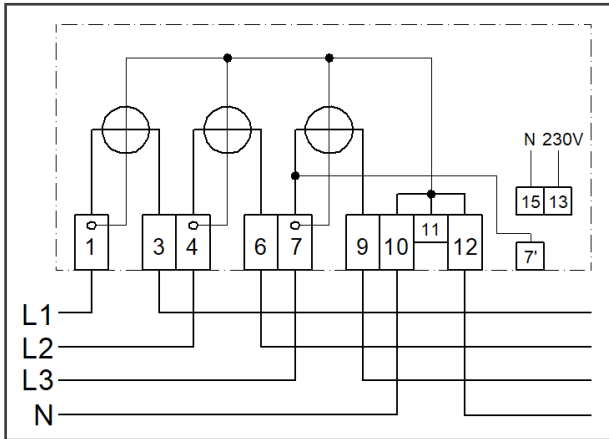


Abb. oben: Anschluss Schaltbild 4102 mit zusätzlichen Klemmen 7', 11, mit Tarifschaltklemmen 15, 13.

14. Datenprotokolle

Zu den Datenprotokollen des Zählers sind folgende Beschreibungen separat erhältlich:

- „Beschreibung_Q3Ax_V1008_DSS-Protokolle_v1.5.pdf“
(für Q3A ab Revision 1, Firmware V10.08)
- „Beschreibung_Q3Ax_V1007_DSS-Protokolle_v1.4.pdf“
(für Q3A ab Revision 1, Firmware V10.07)
- „Beschreibung_Q3Ax_FwV1004_DSS Protokolle_v1.2.pdf“
(für Q3A Revision 1, Firmware V10.04)
- „Beschreibung_Q3Ax_FwV1003_DSS Protokolle_v0.2.pdf“
(für Q3A Revision 0, Firmware V10.03)

15. Angewandte Normen und Richtlinien

- DIN EN 50470-1 (Mai 2007)
- DIN EN 50470-3 (Mai 2007)
- EU-Richtlinie 2014/32/EU (Messgeräte-Richtlinie, „MID“)
- EU-Richtlinie 2014/30/EU (EMV-Richtlinie)

16. Anschrift des Herstellers

EasyMeter

EasyMeter GmbH

Piderits Bleiche 9 | 33689 Bielefeld

E-Mail: info@easymeter.com | Internet: www.easymeter.com

Geschäftsführung: Norbert Kopp

Amtgericht Bielefeld; HRB 39911

USt.-ID-Nr.: DE204811940

**ZÄHLERTECHNOLOGIE
UND MEHR**

