

# EasyMeter

## Betriebsanleitung Elektronischer 3-Phasen-, 4-Leiter-Zähler Q3A V10.04



## **Inhaltsverzeichnis**

<b>1.</b>	<b>Allgemeine Beschreibung.....</b>	<b>3</b>
<b>2.</b>	<b>Inbetriebnahme.....</b>	<b>4</b>
<b>3.</b>	<b>Bedienung.....</b>	<b>4</b>
<b>4.</b>	<b>Wartung.....</b>	<b>4</b>
<b>5.</b>	<b>Varianten und Artikelnummern .....</b>	<b>5</b>
<b>6.</b>	<b>Innenleistungsschild.....</b>	<b>6</b>
<b>7.</b>	<b>Tarifierung .....</b>	<b>7</b>
<b>8.</b>	<b>Anzeige der Betriebszustände.....</b>	<b>8</b>
<b>8.1</b>	<b>Grundsätzlicher Ablauf nach Spannungswiederkehr .....</b>	<b>8</b>
<b>8.2</b>	<b>Periodischer Displaytest.....</b>	<b>9</b>
<b>8.3</b>	<b>Anzeige für die verschiedenen Zählerausführungen.....</b>	<b>9</b>
8.3.1	Anzeige Bezugszähler.....	9
8.3.2	Anzeige Lieferzähler.....	10
8.3.3	Anzeige 2-Richtungszähler.....	10
<b>8.4</b>	<b>Gerätezulassung nach MID.....</b>	<b>12</b>
<b>8.5</b>	<b>Anzeige von Zusatzinformationen .....</b>	<b>12</b>
8.5.1	Bedienung des „optischen Aufruftasters“ .....	12
8.5.2	Zusatzinformationen durch „optischen Aufruftaster“ .....	13
8.5.3	Eingabe des PIN-Codes .....	14
8.5.4	Anzeige Historische Werte .....	15
8.5.5	Anzeige historischer Werte in der Vergangenheit .....	16
8.5.6	Anzeige von Betriebszuständen .....	17
8.5.7	Anzeige von Fehlerzuständen .....	17
<b>9.</b>	<b>Ausgänge und Schnittstellen .....</b>	<b>18</b>
9.1	Datenschnittstellen (MSB- und INFO-DSS) .....	18
9.2	MSB-Datenschnittstelle (MSB-DSS).....	18
9.3	Info-Datenschnittstelle (INFO-DSS).....	19
9.4	Optischer Prüfausgang (Telemetrie-Schnittstelle).....	19
9.5	Stromversorgung für Zusatzgeräte, „Spannungsbrücke“ .....	19
<b>10.</b>	<b>Technische Daten.....</b>	<b>20</b>
<b>11.</b>	<b>Abmessungen.....</b>	<b>21</b>
<b>12.</b>	<b>Zusätzliche Hinweise für die Montage .....</b>	<b>22</b>
<b>13.</b>	<b>Anschlusschaltbilder .....</b>	<b>22</b>
<b>14.</b>	<b>Datenprotokolle.....</b>	<b>25</b>
<b>15.</b>	<b>Anschrift des Herstellers .....</b>	<b>25</b>

### 1. Allgemeine Beschreibung

#### Sicherheitshinweis:

Einbau und Montage dürfen nur durch eine Elektrofachkraft erfolgen.

#### Verwendung:

Verwendung als 3-Phasen-, 4-Leiter-Zähler oder als 1-Phasen, 2-Leiter-Zähler (L3, N) in Zählerplatzsystemen mit Zählerräumen nach DIN VDE0603 Teil 1, DIN 43853. Bestell-Option: Erweiterte 1-Phasen-Zulassung auch auf L1, N und L2, N (Zählertypen: Q3AXXXX5).

#### Produktbeschreibung:

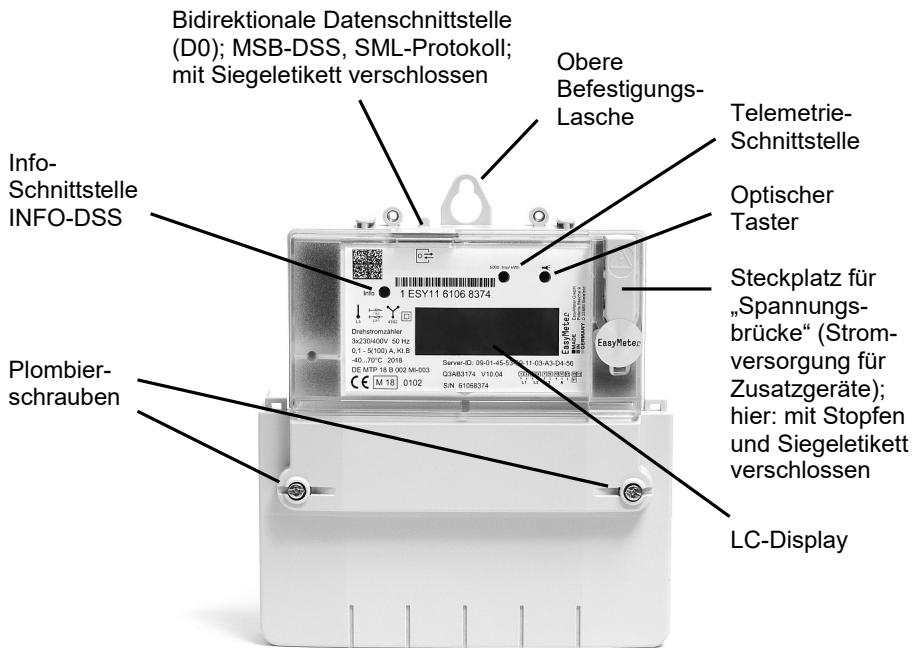


Abb. oben (Gerätebeispiel): Q3A Revision 1, Typ Q3AB3174, mit Firmware V10.04

Die Zählergehäuse sind verschweißt und als „Sealed-forever“-Geräte ausgeführt. Hinweis: Die mechanischen Schnittstellen, die Spannungsschnittstellen und die MSB-Schnittstelle sind nicht patentiert oder herstellereitig geschützt. Auf Wunsch werden weitere Detailzeichnungen zur Verfügung gestellt. Die Geräte weisen eine bidirektionale MSB-Schnittstelle nach DIN EN 62056 auf, welche Daten in Form des SML-Protokolls ausgibt (Smart Message Language).

## 2. Inbetriebnahme

Nach Aufklappen bzw. Entfernen des Klemmendeckels besteht die Gefahr der Berührung mit Strom führenden Teilen, die zu Beschädigungen oder zum Tode führen kann. Den Zähler darf deswegen nur entsprechend qualifizierendes Personal einbauen, das sich dieser Berührungsgefahr bewusst ist.

### **Der Zähler ist nach folgendem Vorgehen einzubauen:**

- Prüfung, ob die Netzspannung der Zählerspannung entspricht und der zu erfassende Strom kleiner oder gleich wie der maximale Zählerstrom ist. Diese Angaben sind auf dem Leistungsschild des Zählers aufgedruckt.
- Den Zähler an den drei Befestigungsstellen montieren.
- Anschließen des Zählers an das Stromnetz nach dem auf dem Leistungsschild des Zählers angegebenen Schaltbild (4000, 4100 oder 4102). Die Klemmschrauben sind mit einem Drehmoment von 3 Nm anzuziehen.
- Die Anzeigeelemente sind beim angeschlossenen Zähler zu prüfen. Die LED der Telemetrie-Schnittstelle blinkt mit einer Frequenz, die dem Laststrom proportional ist, wenn der Laststrom größer ist als der Anlaufstrom des Zählers.

(Hinweise: Das Infrarotlicht der LED ist für das menschliche Auge nicht sichtbar!  
Bei einem Laststrom unterhalb des Anlaufstroms leuchtet die LED dauerhaft.)

- Die Klemmendeckel sind zu schließen und zu plombieren.

Es ist normal, dass sich der Zähler im Betrieb erwärmt. Bei korrektem Anschluss ist diese Erwärmung unbedeutend. Bei Verwendung ungeeigneter Anschlusskabel und/oder andauernd hohen Strömen nahe der oberen Leistungsgrenze des jeweiligen Zählers (60 A bzw. 100 A) ist es jedoch möglich, dass sich Teile des Gehäuses in Klemmennähe so stark erwärmen, dass bei längerer Berührung dieser Stellen Hautverbrennungen möglich sind. Zur Vermeidung dieses Risikos sind die **Montage-Hinweise im Kapitel 12** unbedingt zu beachten.




## 3. Bedienung

Der Zähler ist so beschaffen, dass eine Bedienung außer der Ablesung des Zählerstandes am Anzeigeelement nicht notwendig ist.

## 4. Wartung

Der Zähler ist wartungsfrei.

### 5. Varianten und Artikelnummern

Zählart	Benennung des Zählertyps	Symbole auf dem Typenschild	Beispiel	Funktion
XX0X XX5X	Drehstromzähler (mit Rücklaufsperrre)	 1.8.0	Q3AA3054: I <sub>max</sub> =100A, Kl. A	$P_{tot} = P_{L1} + P_{L2} + P_{L3}$ für $P_{L1} + P_{L2} + P_{L3} > 0$ und $P_{tot} = 0$ für $P_{L1} + P_{L2} + P_{L3} < 0$
XX6X XX7X	Drehstrom- Zweirichtungszähler	 1.8.0 2.8.0	Q3AA1074: I <sub>max</sub> =60A, Kl. A	$P_{tot} = P_{L1} + P_{L2} + P_{L3}$ Wenn $P_{tot} > 0$ dann $P_{tot} \rightarrow 1.8.0$ Wenn $P_{tot} < 0$ dann $P_{tot} \rightarrow 2.8.0$
XX8X	Drehstrom- Lieferzähler (mit Rücklaufsperrre)	 2.8.0	Q3AB1084: I <sub>max</sub> =60A, Kl. B	$P_{tot} = P_{L1} + P_{L2} + P_{L3}$ Wenn $P_{tot} > 0$ dann $P_{tot} = 0$ Wenn $P_{tot} < 0$ dann $P_{tot} \rightarrow 2.8.0$
XX9X	Drehstrom- Lieferzähler (ohne Rücklaufsperrre)	2.8.0	Q3AA1094: I <sub>max</sub> =60A, Kl. A	$P_{tot} = P_{L1} + P_{L2} + P_{L3}$ Wenn $P_{tot} < 0$ dann $P_{tot} \rightarrow 2.8.0$ addieren Wenn $P_{tot} > 0$ dann $P_{tot} \rightarrow 2.8.0$ subtrahieren

- Q3A** AXXXX 2 % (Genauigkeitsklasse nach EN50470)  
 BXXXX 1 % (Genauigkeitsklasse nach EN50470)

Basisvariante:

- Q3A** X1XXX für I<sub>max</sub> = 60 A (DIN, Klemmen-ø 6,5 mm)  
 X2XXX für I<sub>max</sub> = 60 A (DIN, Klemmen-ø 9,5 mm)  
 X3XXX für I<sub>max</sub> = 100 A (DIN, Klemmen-ø 9,5 mm)

Zusatzklemmen:

- Q3A** XX0XX ohne Zusatzklemmen  
 XX1XX mit Zusatzklemmen 7'/11', 13/15, ohne Tarifsteuersteuersignal in T1  
 XX2XX mit Zusatzklemmen 7'/11', 13/15, ohne Tarifsteuersteuersignal in T2

Zählart:

- Q3A** XXX0X Zweitarif-Bezugszähler, mit Rücklaufsperrre, +T1, +T2  
 XXX5X Eintarif-Bezugszähler, mit Rücklaufsperrre, nur +T0 (wie Motorzähler)  
 XXX6X Eintarif-Zwei-Richtungszähler, Bezug: +T0, Lieferung: -T0  
 XXX7X Zweitarif-Zwei-Richtungszähler, Bezug: +T1, +T2, Lieferung: -T0  
 XXX8X Eintarif-Lieferzähler, mit Rücklaufsperrre, -T0  
 XXX9X Eintarif-Lieferzähler, ohne Rücklaufsperrre, -T0

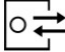

Optionen:

- Q3A** XXXX4 Mit Steckbuchsen für Zusatzgeräteversorgung (Spannungsbrücke N, L3)  
 XXXX5 Mit Steckbuchsen für Zusatzgeräteversorgung (Spannungsbrücke N, L3),  
 Einphasenzulassung auf L1, L2, L3


Diese Übersicht ist als separate Typenliste erhältlich.

### 6. Innenleistungsschild


Leistungsschild des Q3AXXXX4 (Beispiel):



5000 Imp/ kWh


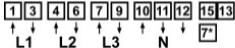


Info + 1 ESY11 6105 2591



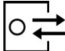

Drehstromzähler  
3x230/400V 50 Hz  
0,1 - 5(100) A, Kl.B  
-40...70°C 2018  
DE MTP 18 B 002 MI-003

Server-ID: 09-01-45-53-59-11-03-A3-96-AF  
Q3AB3274 V10.04  
S/N 61052591




EasyMeter GmbH  
Pferdits Bleiche 9  
D 33689 Bielefeld

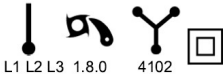
Leistungsschild des Q3AXXXX5 (Beispiel):



10000 Imp/ kWh


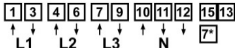


Info + 1 ESY11 6135 4728



Drehstromzähler  
3x230/400V 50 Hz  
0,1 - 5(60) A, Kl.B  
-40...70°C 2019  
DE MTP 18 B 002 MI-003

Server-ID: 09-01-45-53-59-11-03-A8-32-E8  
Q3AB1105 V10.04  
S/N 61354728



EasyMeter GmbH  
Pferdits Bleiche 9  
D 33689 Bielefeld

## **7. *Tarifierung***

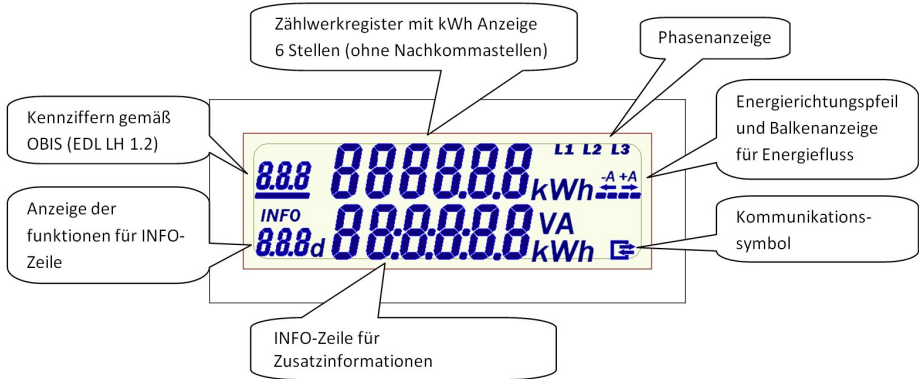
Die elektronischen Zähler des Typs Q3A sind als tariflose oder als Zweitarifzähler verfügbar. Sobald über ein Tarifsteuergerät, über MSB-Datenschnittstelle oder die Klemmen 13/15, ein Tarifwechsel stattfindet, zählt der Zähler die Energie in den entsprechenden Tarif. Wenn über Klemmen 13/15 das Steuersignal abfällt oder über die MSB-Datenschnittstelle länger als 60 Sekunden kein Steuerbefehl empfangen wird, schaltet der Zähler wieder in den niederwertigeren Tarif.

Bei Zweitarifzählern kann auf dem Display auch die tariflose Anzeige über einen MSB-Befehl aktiviert werden. Dabei wird nur das Summenregister +A (1.8.0, Bezugszähler) bzw. -A (2.8.0, Lieferzähler) oder +A (1.8.0) und -A (2.8.0) im Wechsel (bei Zweirichtungszähler) angezeigt. Sobald ein Tarifwechsel stattfinden wechselt die Anzeige automatisch in Anzeigemodus „2-Tarifanzeige“, und zeigt im Wechsel die einzelnen vorhandenen Tarife auf dem Display. Danach kann der Anzeigemodus nur über die MSB-DSS geändert werden.

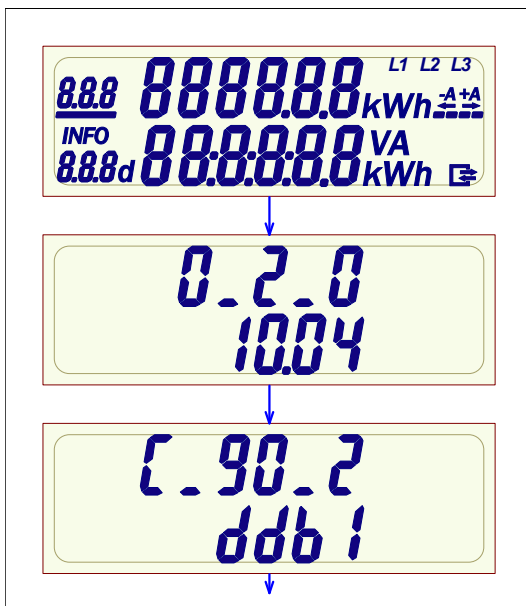
Tariflose Zähler können nicht tarifiert werden.

### 8. Anzeige der Betriebszustände

Als Anzeige dient eine nicht hinterleuchtete Flüssigkristallanzeige (LCD) mit folgenden Zeichen / Symbolen:



#### 8.1 Grundsätzlicher Ablauf nach Spannungswiederkehr (Power-On-Reset)



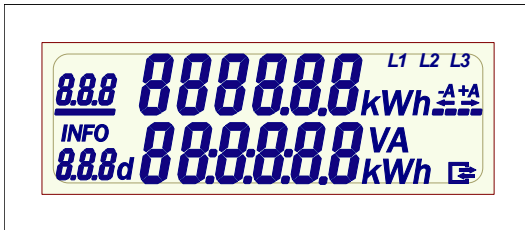
Displaytest  
Anzeige aller Segmente  
Anzeigedauer ca. 15s

Firmware-Version  
des Programmcodes  
Anzeigedauer ca. 5s  
(Beispiel)

Firmware- Prüfsumme  
des Programmcodes  
Anzeigedauer ca. 5s  
(Beispiel)



## 8.2 Periodischer Displaytest

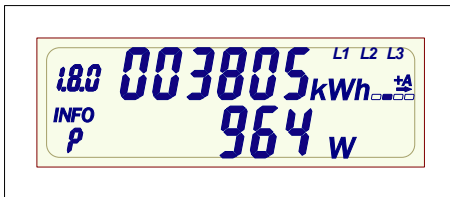


### Displaytest

Anzeige aller Segmente  
wiederholend ca. alle  
60s, Dauer ca. 2s.

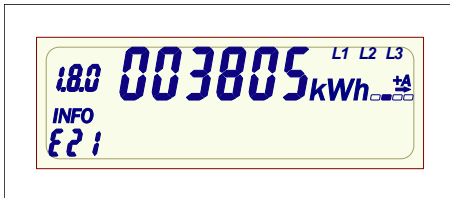
## 8.3 Anzeige für die verschiedenen Zählerausführungen

### 8.3.1 Anzeige Bezugszähler

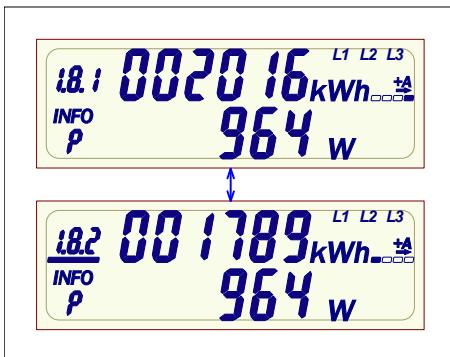


### Anzeige tariflos

Bezug: +A (1.8.0)  
Rücklaufsperr  
Beispiel:  
Info-Anzeige: Wirkleistung



Beispiel:  
Info-Anzeige: gesperrt



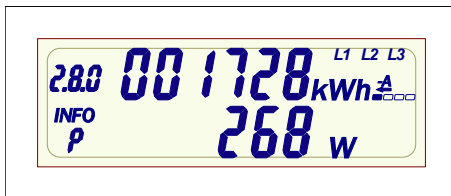
### 2-Tarifanzeige

Bezug: +A (1.8.1) +A (1.8.2)  
Rücklaufsperr, Tarif 2 aktiv  
Beispiel:  
Info-Anzeige: Wirkleistung

Anzeige wechselt alle 8 Sek.  
zwischen Tarif 1 und Tarif 2.

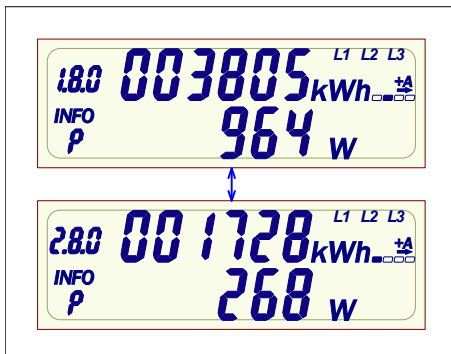
Besonderheit bei 2-Tarif-Zähler: Je nach Konfiguration kann die Anzeige ab Werk im Tariflos-Modus aktiviert sein. Erst nach Anlage eines Tarifsteuersignals wechselt die Anzeige in die 2-Tarifanzeige (Signal per MSB oder Klemmen 13/15) Dieser Anzeigemodus bleibt dann erhalten. Ein Rücksetzen auf den Tariflos-Modus ist dann nur noch über einen Befehl über die MSB-Datenschnittstelle möglich.

### 8.3.2 Anzeige Lieferzähler



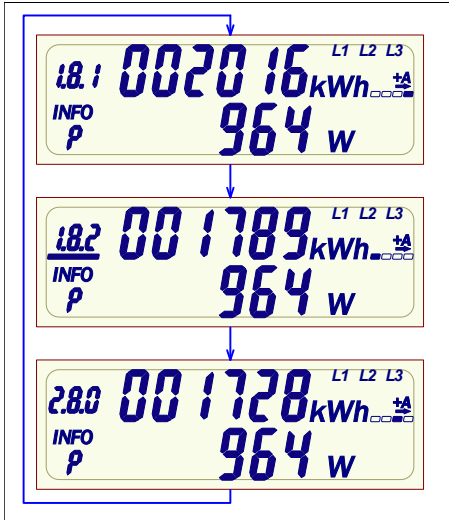
Anzeige immer tariflos  
Lieferung: -A (2.8.0)  
mit und ohne Rücklaufsperr  
Beispiel:  
Info-Anzeige: Wirkleistung in  
Lieferrichtung

### 8.3.3 Anzeige 2-Richtungszähler



2-Richtungszähler, tariflos  
Bezug: +A (1.8.0)  
Lieferung: -A (2.8.0)  
Beispiel:  
Info-Anzeige: Wirkleistung

Anzeige wechselt alle 8 Sek.  
zwischen Bezug und Lieferung.



2-Richtungzähler, 2-Tarif- Bezugs-,  
Tariflos-Lieferzähler

Bezug: +A (1.8.1) +A (1.8.2)

Lieferung: -A (2.8.0)

Beispiel:

Info-Anzeige: Wirkleistung

Anzeige wechselt alle 8 Sek.  
zwischen Bezug und Lieferung.

Besonderheit bei 2-Tarif-Zähler: Je nach Konfiguration kann die Anzeige ab Werk im Tariflos-Modus aktiviert sein. Erst nach Anlage eines Tarifsteuersignals wechselt die Anzeige in den 2-Tarif-Modus (Signal per MSB oder Klemmen 13/15) Dieser Anzeigemodus bleibt dann erhalten. Ein Rücksetzen auf den Tariflos-Modus ist dann nur noch über einen Befehl über die MSB-Datenschnittstelle möglich.

## **8.4 Gerätezulassung nach MID**

In den Anwendungsbereich der MID (Measuring Instruments Directive) und der Gerätezulassung fallen alle relevanten Energieregister, deren Anzeige und die Telemetrie-Schnittstelle (Prüf-LED).

Sonstige Anzeigen, Signalausgänge und Informationen fallen nicht in den Anwendungsbereich der MID und der Gerätezulassung, z.B. Info-Datenschnittstelle, Info-Zeileneinhalte des Displays.

## **8.5 Anzeige von Zusatzinformationen**

### **8.5.1 Bedienung des „optischen Aufruftasters“**

Der „optische Tastendruck“ erfordert ein optisches Energieäquivalent von 400 LUX (z. B. Taschenlampe).

Man unterscheidet bei der Betätigung des „optischen Taster“ zwischen

- „kurzer Tastendruck“ -> größer 0 Sek. und kleiner ca. 4 Sek.
- „langer Tastendruck“ -> größer ca. 5 Sek.

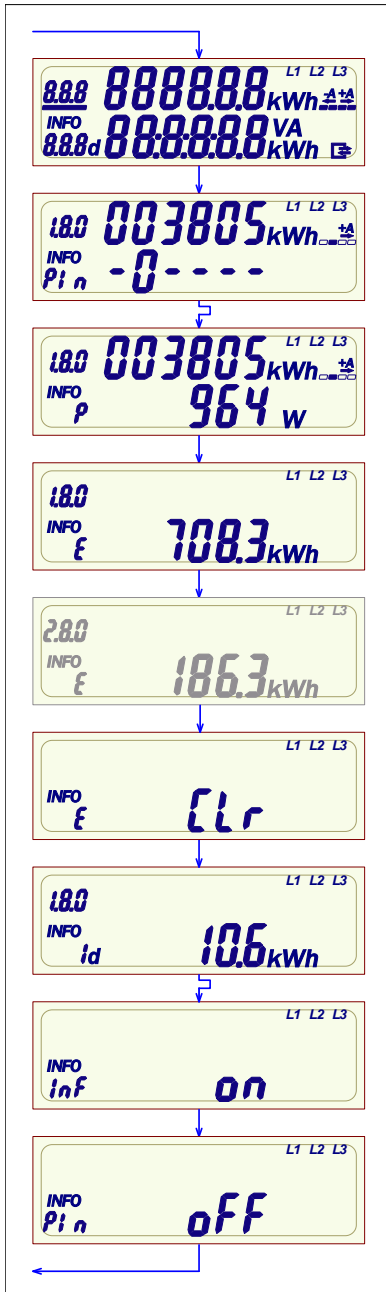
Nach Ablauf von 120 Sek. ohne Tastenbetätigung wechselt der Zähler in den Normalbetrieb.

Mit der Betätigung eines „kurzen Tastendrucks“ wechselt der elektronische Zähler vom Normalbetrieb in das Menü für die unter 8.5.2 beschriebenen Zusatzinformationen und zeigt im ersten Schritt den Displaytest an.

Nach einem weiteren „kurzen Tastendruck“ wird die PIN-Eingabe erreicht. Die PIN-Eingabe erfolgt nach dem unter 8.5.3 beschriebenen Verfahren.

Anschließend werden die weiteren Menüpunkte in ähnlicher Weise durchlaufen. Evtl. durch die Gerätekonfiguration deaktivierte Funktionen (z.B. Datensatz der INFO-Schnittstelle und PIN-Schutz-Status) werden übersprungen und nicht angezeigt.

### 8.5.2 Zusatzinformationen durch „optischen Aufruftaster“



(Grau: Darstellungen gelten nur bei vorhandener Lieferrichtung)

Displaytest - alle Segmente an

Anforderung des 4-stelligen PIN- Codes (siehe Eingabe des PIN- Codes)

Anzeige der aktuellen Wirkleistung in W

Verbrauch seit letzter Nullstellung in kWh in Bezugsrichtung +A. (wenn vorhanden)

Verbrauch seit letzter Nullstellung in kWh in Lieferrichtung -A. (wenn vorhanden)

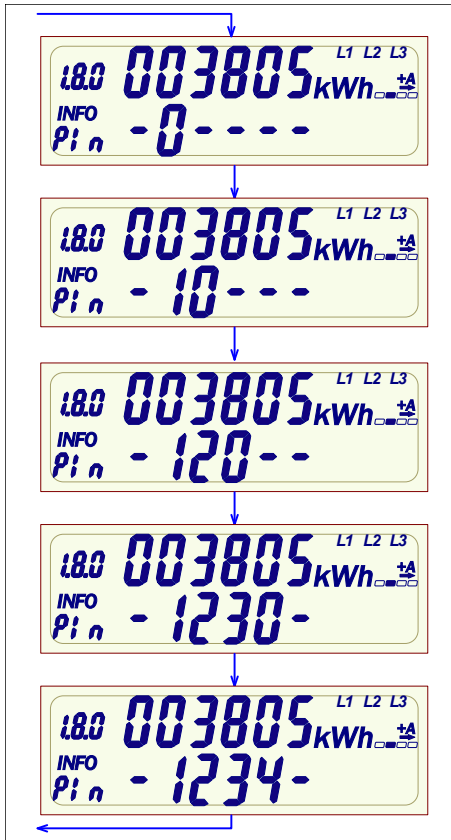
Verbrauch seit letzter Nullstellung durch langen Tastendruck löschen.  
1x5s -> "Clr on" 1x5s löscht Verbrauch

Historischer Wert über 1 Tag, nächster kurzer Tastendruck 7Tage usw. (siehe Anzeige Historische Werte)

INFO-Schnittstelle Datensatz  
„Langer Tastendruck“ ändert den Status ON <-> OFF  
OFF = reduzierter Datensatz

PIN Schutz Status  
„Langer Tastendruck“ ändert den Status ON<-> OFF

### 8.5.3 Eingabe des PIN-Codes



An der ersten Stelle erscheint eine Null.  
Nach jedem weiteren „kurzen  
Tastendruck“ wird die Stelle  
hochgezählt:  
0 -> 1 -> 2 -> ... 9 -> 0 -> usw.

Wenn die auszuwählende Zahl an der  
ersten Stelle erscheint, so ist eine  
Pause von ca. 3s einzuhalten –  
danach wird diese Zahl übernommen  
und an der zweiten Stelle erscheint  
eine Null.

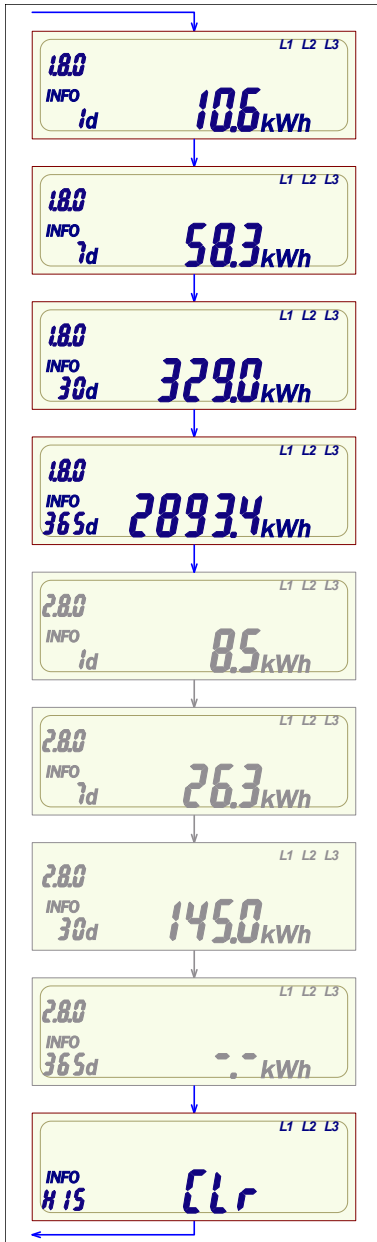
...

Diese Prozedur für weitere 3 Stellen  
wiederholen

...

Ist der PIN-Code korrekt, werden  
anschließend automatisch die Info-  
Anzeigen eingeblendet.

### 8.5.4 Anzeige Historische Werte



Historischer Wert über 1 Tag für +A falls vorhanden; durch „kurzen Tastendruck“ wechselt die Anzeige zum nächsten Zeitraum; durch „langen Tastendruck“ lassen sich Werte in der Vergangenheit anzeigen. Diese Funktion ist für alle folgenden historischen Werte verfügbar (siehe „Anzeige historischer Werte in der Vergangenheit“)

Historischer Wert über 7 Tage für +A (falls vorhanden; bei Anzeige -.- liegen noch nicht genügend Werte vor)

Historischer Wert über 30 Tage für +A (falls vorhanden; bei Anzeige -.- liegen noch nicht genügend Werte vor)

historischer Wert über 365 Tage für +A (falls vorhanden; bei Anzeige -.- liegen noch nicht genügend Werte vor)

(Grau = nur sofern Lieferrichtung relevant)

Historischer Wert über 1 Tag für -A (falls vorhanden; bei Anzeige -.- liegen noch nicht genügend Werte vor)

Historischer Wert über 7 Tage für -A (falls vorhanden; bei Anzeige -.- liegen noch nicht genügend Werte vor)

Historischer Wert über 30 Tage für -A (falls vorhanden; bei Anzeige -.- liegen noch nicht genügend Werte vor)

Historischer Wert über 365 Tage für -A (falls vorhanden; bei Anzeige -.- liegen noch nicht genügend Werte vor)

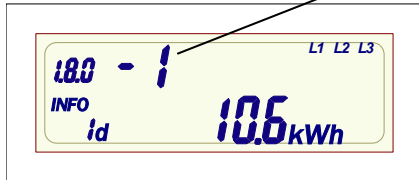
Historische Werte durch langen Tastendruck löschen:

1x5s -> "CLr on"

1x5s löscht Historische Werte

### 8.5.5 Anzeige historischer Werte in der Vergangenheit

„kurzer Tastendruck“: "-1", "-2", "-3", ..... "-730"



„langer Tastendruck“:

→ zurück ins Hauptmenü

Energiewert für 1 Tag (=24 Stunden) in der Vergangenheit

In der oberen ersten Zeile erscheint der Zähler "-1", der zugehörige Energiewert für 1 Tag in der zweiten Zeile dargestellt.

Ein weiterer „kurzer Tastendruck“ zählt den Zähler hoch: "-2". In der zweiten Zeile wird dann der Energiewert von vor 1 Tag dargestellt. Die maximale Anzahl von so darstellbaren tageweisen Energiewerten beträgt "-730".

Durch einen „langen Tastendruck“ springt die Anzeige zurück ins Hauptmenü.

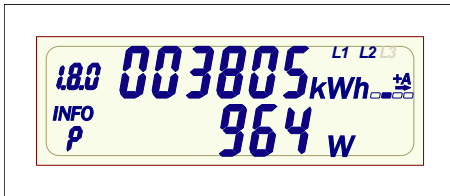
Diese Funktion ist in ähnlicher Weise auf die Historischen Werte der Vergangenheit über Zeiträume von 7, 30 und 365 Tage anwendbar. Der jeweils gewählte Zeitraum wird in der zweiten Zeile links angezeigt.

Die maximal steuerbaren Zählschritte für die möglichen Zeiträume sind:

- 730 für Zeitraum "1d"
- 104 für Zeitraum "7d"
- 24 für Zeitraum "30d"
- 2 für Zeitraum „365d"



### 8.5.6 Anzeige von Betriebszuständen

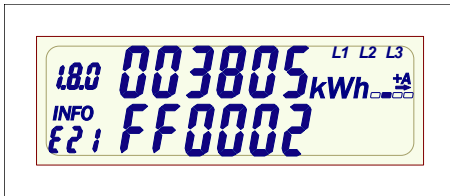


Spannungsausfall einer Phase  
(hier L3: Symbol L3 wird nicht  
angezeigt)



Verbrauch unterhalb der  
Anlaufschwelle – die  
Leistungsanzeige zeigt  
„-----“

### 8.5.7 Anzeige von Fehlerzuständen



Funktionsfehler:  
Die letzten Energiewerte der  
Tarifregister vor Eintritt des Fehlers  
werden angezeigt.  
Der Fehlercode wird in der  
unteren Zeile angezeigt.

Anzeige	Fehlerbeschreibung
FF0001	Hardwarefehler
FF0002	Parameterfehler
FF0003	Energie-Speicher (EEPROM) fehlerhaft
FF0004	Interner Fehler

## 9. Ausgänge und Schnittstellen

### 9.1 Datenschnittstellen (MSB- und INFO-DSS)

Telegramm Protokoll nach SML 1.04

Baudrate: 9600 Bit/s

Byte Format: (8,N,1)

### 9.2 MSB-Datenschnittstelle (MSB-DSS)

Die potentialfreie Datenschnittstelle des Zählers ist eine bidirektionale optische (Infrarot-) Kommunikationsschnittstelle.

Neben der Hersteller-Identifikation 'ESY' wird die Geräteeinzel-identifikation (Herstellerübergreifende Identifikationsnummer) kodiert als Server-ID, 14stellig, nach DKE bzw. DIN 43863-5:2012-4

Es werden pro Datensatz immer folgende Messwerte ausgegeben:

- Alle vorhandenen Energieregisterwerte (Zählwerkstände, z.B. 1.8.0, 1.8.1, 1.8.2 und/oder 2.8.0)  
(in Wh, mit einem Scaler von -4)
- die Momentan-Summenleistung  $P_{\text{tot}}$   
(in W, mit einem Scaler von -2)
- die Momentan-Phasenleistungen  $P_{L1}$ ,  $P_{L2}$ ,  $P_{L3}$   
(in W, mit einem Scaler von -2)

Zusätzlich zu den Messwerten werden pro Datensatz immer folgende Informationen ausgegeben:

- Public Key mit einer Länge von 48 Bytes
- ein herstellerspezifischer Code für die aktuelle Gerätekonfiguration

Optional informativ (sofern bei Bestellung entsprechend konfiguriert):

- die Momentan-Phasenspannung  $U_{L1}$ ,  $U_{L2}$ ,  $U_{L3}$   
(in V, mit einem Scaler von -1)
- bis zu 20stellige Eigentumsnummer

Das Protokoll ist nach Lastenheft „Smart Message Language (SML), Version 1.04“ und nach „Lastenheft EDL Elektronischer Haushaltszähler, Version 1.2“ ausgeführt. Der Zähler sendet jede Sekunde einen Datensatz.

### 9.3 Info-Datenschnittstelle (INFO-DSS)

Der Zähler verfügt über eine für den Endkunden zugängliche potentialfreie optische (Infrarot-)Datenschnittstelle (INFO-DSS). Die Info-DSS-Schnittstelle ist eine unidirektionale, infrarote Kommunikationsschnittstelle und dient zu folgenden zyklischen Ausgaben:

- Hersteller-Identifikation („ESY“)
- Geräteeinzelidentifikation kodiert als Server-ID wie bei MSB
- Ausgabe der abrechnungsrelevanten Messwerte jede Sekunde (alle Energieregister nur in vollen kWh, Format Wh, Scaler +3) bzw. im erweiterten Ausgabeformat (wird durch PIN-Eingabe freigeschaltet): alle Energieregister höher auflösend (in Wh, mit einem Scaler von -4)
- herstellerspezifischer Code für die aktuelle Gerätekonfiguration

Optional informativ (sofern bei Bestellung entsprechend konfiguriert und z.T. durch PIN-Eingabe freigeschaltet) können ausgegeben werden:

- Momentan-Summenleistung  $P_{\text{tot}}$
- Momentan-Phasenleistungen  $P_{L1}$ ,  $P_{L2}$ ,  $P_{L3}$
- Momentan-Phasenspannungen  $U_{L1}$ ,  $U_{L2}$ ,  $U_{L3}$
- 20stellige Eigentumsnummer

### 9.4 Optischer Prüfausgang (Telemetrie-Schnittstelle)

Der infrarote, optische Prüfausgang nach EN50470-1 (Pulsausgang) arbeitet mit einer Zählerkonstante von 10.000 Impulse/kWh für Zähler mit  $I_{\text{max}} = 60$  A oder 5.000 Impulse/kWh für Zähler mit  $I_{\text{max}} = 100$  A. Die Impulsdauer beträgt 2 ms. Liegt die Leistung unterhalb der Anlaufschwelle, leuchtet die LED des Prüfausgangs durchgehend.

### 9.5 Stromversorgung für Zusatzgeräte, „Spannungsbrücke“

Die Stromversorgung für Zusatzgeräte (z. B. Kommunikationsadapter) darf nur aus dem ungezählten Anschluss (KI.7', KI.11) erfolgen.

Diese Vorgabe gilt auch für den Steckplatz der „Spannungsbrücke“ (siehe Kapitel 1), welcher nur für herstellerspezifische bzw. vom Hersteller freigegebene Erweiterungsmodule vorgesehen ist und ab Werk mit einem Stopfen und einem Siegetikett versehen ist. Es darf nur „EasyMeter Spannungsbrücke Typ A“ verwendet werden.

**Hinweis:** Bei einem 2-Leiter-Betrieb des Q3A über L1 oder L2 an Stelle von L3 ist zu beachten, dass die Stromversorgung für Zusatzgeräte wirkungslos ist, da sie ausschließlich über Phase L3 bedient wird.

### 10. Technische Daten

Genauigkeitsklasse:	Klasse A oder Klasse B gemäß DIN EN 50470-1
Referenzstrom $I_{ref}$ :	5 A
Grenzstrom $I_{max}$ :	60 A, 100 A
Anlaufstrom $I_{st}$ :	10 mA
Mindeststrom $I_{min}$ :	100 mA
Übergangstrom $I_{tr}$ :	500 mA
Referenzspannung $U_n$ :	4-Leiter Zähler: 3 x 230/400 V 2-Leiter Zähler: 230 V an L3 (Q3AXXXX5: L1, L2, L3)
Referenzfrequenz $f_n$ :	50 Hz
Zählerkonstante:	$I_{max} = 60$ A: IR-LED mit 10.000 Imp/kWh $I_{max} = 100$ A: IR-LED mit 5.000 Imp/kWh
LCD-Anzeige:	6 Vorkomma-, 0 Nachkommastellen je Tarif
Datenschnittstellen:	- auf der Zählervorderseite (INFO-DSS): - auf der Zähleroberseite (MSB-DSS): INFO-DSS = uni-direktional, optisch-infrarot, potentialfrei, push-Betrieb MSB-DSS = bi-direktional, optisch-infrarot, potentialfrei, push-Betrieb
Klemmen - Ø:	8 Klemmen, jede mit Ø 6.5 mm (Q3AX1XXX), 8 Klemmen, jede mit Ø 9.5 mm (Q3AX2XXX), 8 Klemmen, jede mit Ø 9.5 mm (Q3AX3XXX) Schrauben 2 x M6 pro Klemme
Zusatzklemme:	Versorgungsklemme 7' = L3 = 230V, nicht gezählt mit Ø 2.5 mm, Versorgungsklemme 11 = N, mit Ø 2.5 mm Tarifsteuerklemme 13 = >120V, Tarifsteuerklemme 15 = N Versorgungsspannungsbrücke aus L3, N
Abmessungen:	ca. 178x198x51 mm (BxHxT mit Klemmendeckel 60)
Gewicht:	ca. 0,55 kg (6,5 mm Klemmen), ca. 0,61 kg (9,5 mm Klemmen), jeweils mit Klemmendeckel 60
Schutzklasse:	II
Schutzart (Gehäuse):	IP 54
Leistungsaufnahme:	≤ 0,01 W bei 5 A / ≤ 1,1 W bei 60 A im Strompfad ≤ 2,4 W bei 100 A im Strompfad ≤ 0,85 W / 3 VA im Spannungspfad
Temperaturbereich:	-40 °C ... +70 °C (ab Q3A Revision 1, Firmware 10.04)
Luftfeuchtigkeit:	< 100 %
Mechanische/ EMV- Anforderungsklasse:	M1 / E2

### 11. Abmessungen

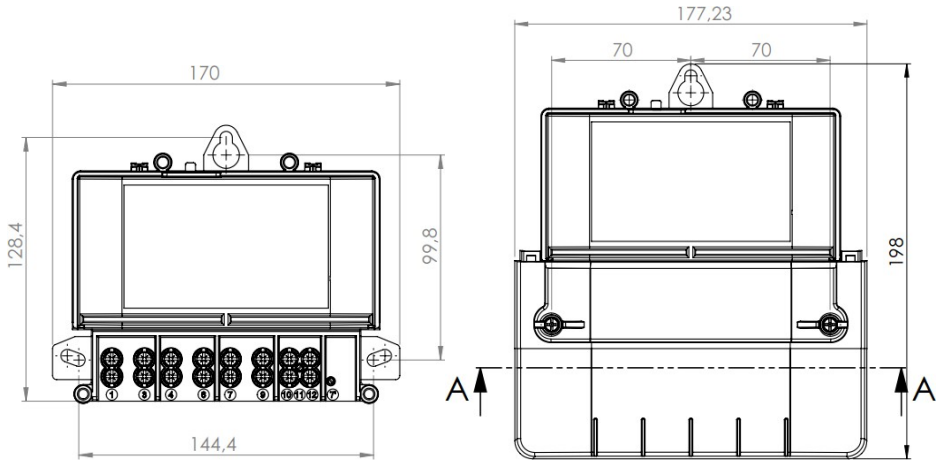


Abb. oben: Q3A Revision 0 (ohne Tarifklemmen, ohne frontseitige Spannungsbrücke für die Stromversorgung von direkt aufsteckbaren Zusatzmodulen)

Gesamtmaß mit:  
 Klemmendeckel 040=182mm  
 Klemmendeckel 060=198mm  
 Klemmendeckel 080=222mm  
 Klemmendeckel100 =242mm

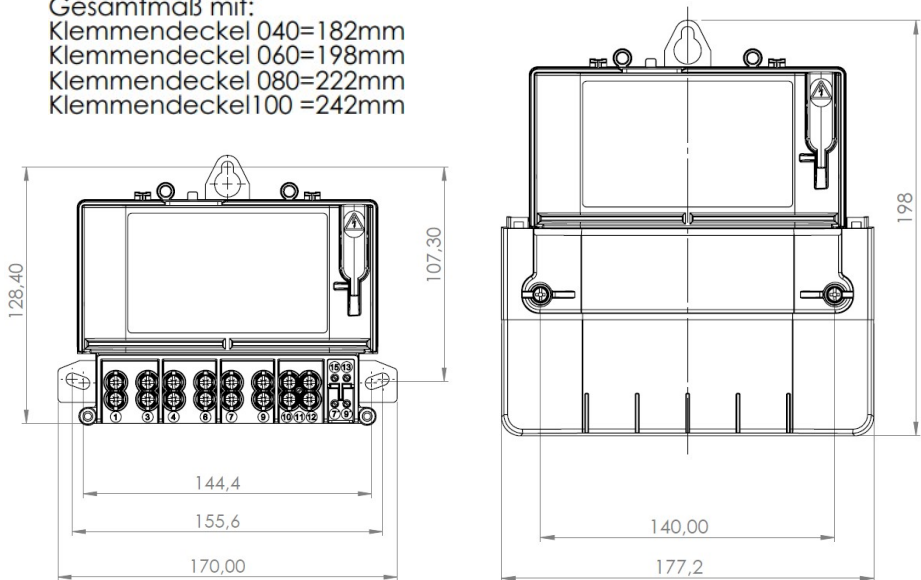


Abb. oben: Q3A Revision 1 (hier: mit Tarifklemmen, mit frontseitiger Spannungsbrücke für die Stromversorgung von direkt aufsteckbaren Zusatzmodulen aus L3, ungezählt)

### 12. Zusätzliche Hinweise für die Montage

Einsatz des Zählers: nur Innenraum

Der empfohlene Leiterquerschnitt zum Anschluss des Zählers lautet:

Zähler Q3AX1XXX ( $I_{max} = 60 \text{ A}$ ): 16 mm<sup>2</sup>

Zähler Q3AX2XXX ( $I_{max} = 60 \text{ A}$ ): 35 mm<sup>2</sup>

Zähler Q3AX3XXX ( $I_{max} = 100 \text{ A}$ ): 35 mm<sup>2</sup>

Die Klemmschrauben (M6) sind mit einem Anzugsdrehmoment von 3 Nm anzuziehen. Der Klemmendeckel ist in 4 Längen erhältlich (40, 60, 80, 100 mm). Maßzeichnungen sind auf Anfrage erhältlich. Eine schiefe Montage des Zählers hat keinen Einfluss auf die Messtechnik. Die Verwendung ungeeigneter Anschlusskabel kann eine Überhitzung des Zählers zur Folge haben (zu hoher Übergangswiderstand).

### 13. Anschlussschaltbilder

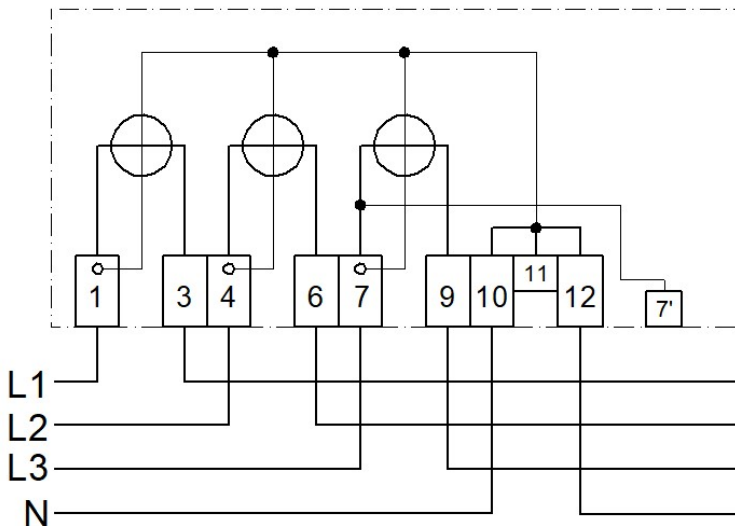


Abb. oben: Anschlussschaltbild 4000 mit zusätzlichen Klemmen 7', 11 (gilt für: Q3Ax10x0)

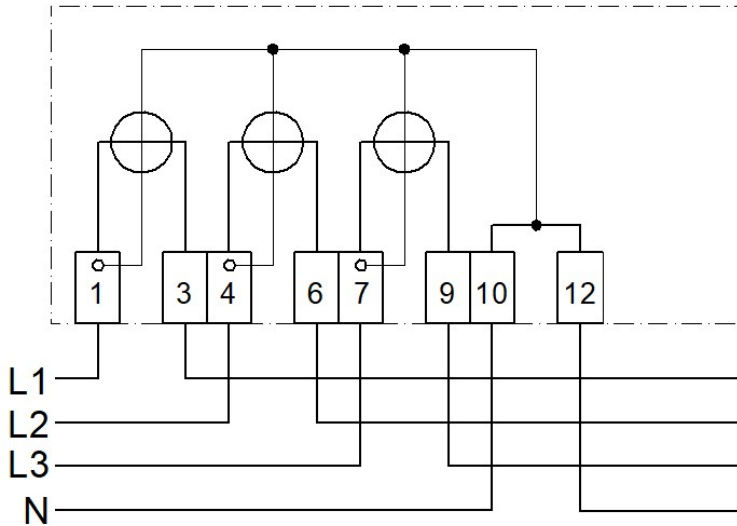


Abb. oben: Anschlussschaltbild 4000 ohne Tarifschaltung, ohne Zusatzklemmen

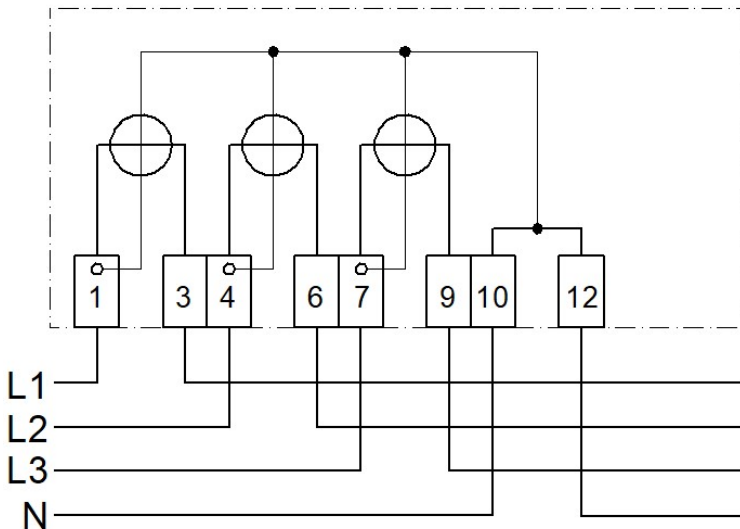


Abb. oben: Anschlussschaltbild 4100 ohne zusätzliche Klemmen, Tarifschaltung nur über die MSB-Schnittstelle

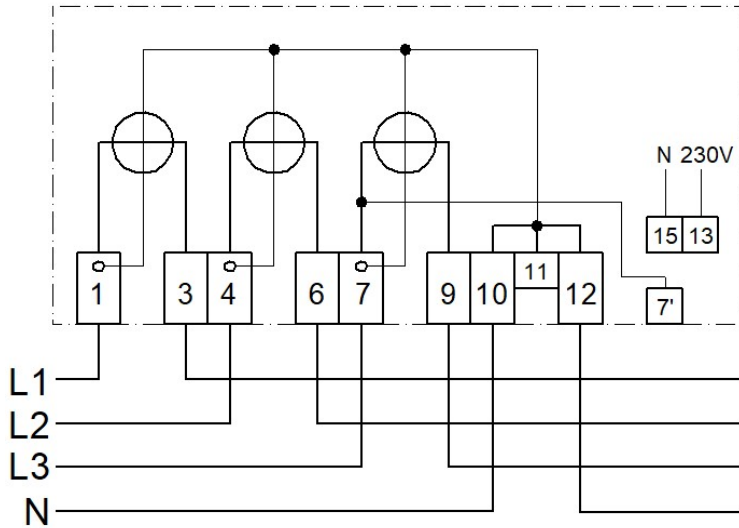


Abb. oben: Anschlussschaltbild 4102 mit zusätzlichen Klemmen 7', 11, mit Tarifschaltklemmen 15, 13

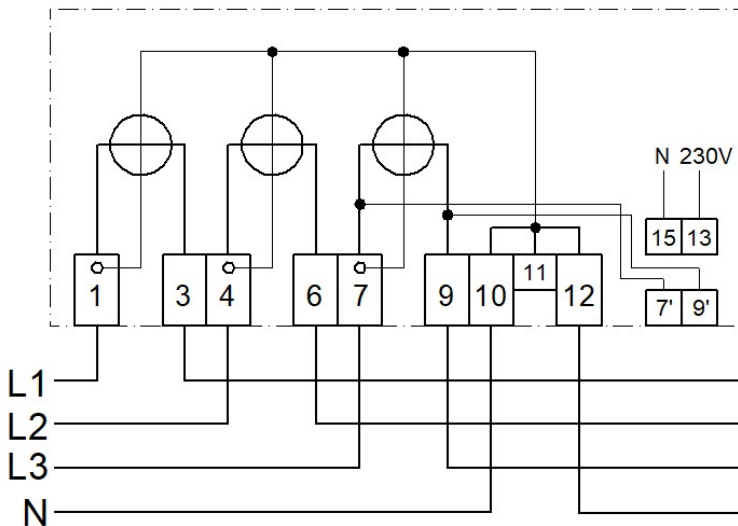


Abb. oben: Anschlussschaltbild 4102 mit zusätzlichen Klemmen 7', 9', 11, mit Tarifschaltklemmen 15, 13



## 14. Datenprotokolle

Zu den Datenprotokollen des Zählers sind folgende Beschreibungen separat erhältlich:

- „Beschreibung\_Q3Ax\_FwV1003\_DSS Protokolle\_v0.2.pdf“  
(für Q3A Revision 0, Firmware V10.03)
- „Beschreibung\_Q3Ax\_FwV1004\_DSS Protokolle\_v1.2.pdf“  
(für Q3A ab Revision 1, Firmware V10.04)

## 15. Anschrift des Herstellers

EasyMeter GmbH  
Piderits Bleiche 9  
33689 Bielefeld

E-Mail: [info@easymeter.com](mailto:info@easymeter.com)  
Internet: [www.easymeter.com](http://www.easymeter.com)

**EasyMeter**

ZÄHLERTECHNOLOGIE  
MADE IN GERMANY



Geschäftsführung: Norbert Kopp  
HRB 39911 Bielefeld  
USt.-Id.Nr. DE204811940