

LADEPUNKT- MESSEINRICHTUNG D1A Gleichstromzähler 130 A



MERKMALE¹

Zählertyp:

Energiezähler für 60 VDC - 600 VDC/ 1,25 - 25(130) A
oder 100 VDC - 1000 VDC/ 1,25 - 25(130) A
Innenschaltung E1000 (entspricht 1000 nach DIN 43856,
siehe Zeichnung umseitig)

Genauigkeit:

Klasse A (2 %) oder Klasse B (1 %) nach EN 50470

Baumustergeprüft, Innerstaatliche Zulassung (DE)

Robustes Messprinzip:

Direkte Strommessung über Präzisionsshunt
Direkte Spannungsmessung über Präzisionsspannungsteiler

Befestigung/Montage:

Dreipunkt-Befestigung (siehe Zeichnung umseitig)

Ausführungen:

D1AX3050 (Spannungsmessbereich 60 V - 600 V)
D1AX3051 (Spannungsmessbereich 100 V - 1000 V)
Zählweise: Tarifloser Bezugszähler mit Rücklaufsperr

Datenschnittstelle:

Jede Sekunde Datenausgabe von Zähler-ID, Zählerstand
sowie informativ Momentan-Leistung und Messspannung

Hilfsspannungsversorgung (230 V/ 50 Hz):

Betrieb des Zählers unabhängig von der Messspannung,
ständige Betriebsbereitschaft bei niedrigem Verbrauch

TECHNISCHE DATEN¹

Zählerart:

2-Leiter-Gleichstromzähler für unmittelbaren Anschluss,
mit Versorgung über Hilfsspannung (Daten: siehe unten)

Messbereiche:

U_{nlo} bis U_{nhi} : 60 VDC bis 600 VDC (Typ: D1AXXXX0)
 U_{nlo} bis U_{nhi} : 100 VDC bis 1000 VDC (Typ: D1AXXXX1)
 I_{min} bis I_{max} : 1,25 A bis 130 A (I_{Tr} : 2,5 A, I_{ref} : 25 A)

Genauigkeitsklasse:

Energiewerte: Klasse A (2 %) oder Klasse B (1 %) nach EN
50470, Informative Spannungswerte: Klasse B (2 %)

Hilfsspannungsversorgung:

U_x = 195 V ... 265 V/ 50 Hz
Leistungsaufnahme: $P < 1,0$ W ($S < 10$ VA)

Eigenverbrauch aus dem Messsignal:

Spannungspfad: $< 0,5$ W
Strompfad: $< 0,2$ W bei $I_{ref} = 25$ A
 $< 3,5$ W bei $I_{max} = 130$ A

Anzeige:

2-zeiliges LCD, nicht beleuchtet, monochrom
1. Zeile mit 7.2 Stellen für Energieanzeige in kWh
2. Zeile mit 9 Stellen für Info-Anzeigen (Leistung, Spannung)
Symbole für den Betriebszustand

Schnittstellen:

Bidirektionale IR-optische MSB-Datenschnittstelle
 $\lambda = 950$ nm, 9600 Baud, 8N1, SML 1.04
IR-optische Impuls-Schnittstelle mit 100.000 Imp./kWh
(D1AX3050) bzw. 60.000 Imp./kWh (D1AX3051)
 $\lambda = 950$ nm, $t_{puls} = 200$ μ s

Anzahl der Tarifregister:

D1AXXX5X: 1 Tarifregister T0 (OBIS code 1.8.0)

Anschlussvarianten:

D1AX3XXX: Anschlussklemmen-Durchmesser 9,5 mm für
empfohlenen Leitungsquerschnitt 35 mm² (AWG 2)

Überspannungsfestigkeit:

OVC III (Bemessungsstoßspannung: 4000 V)

Temperaturbereich:

-40 °C bis +70 °C

Sicherheit/ Gehäuse:

Schutzklasse: II, Schutzart: IP 54, Montageort: Innenraum (z. B.
im Inneren einer stationären Ladesäule für die Elektromobilität)

Abmessungen:

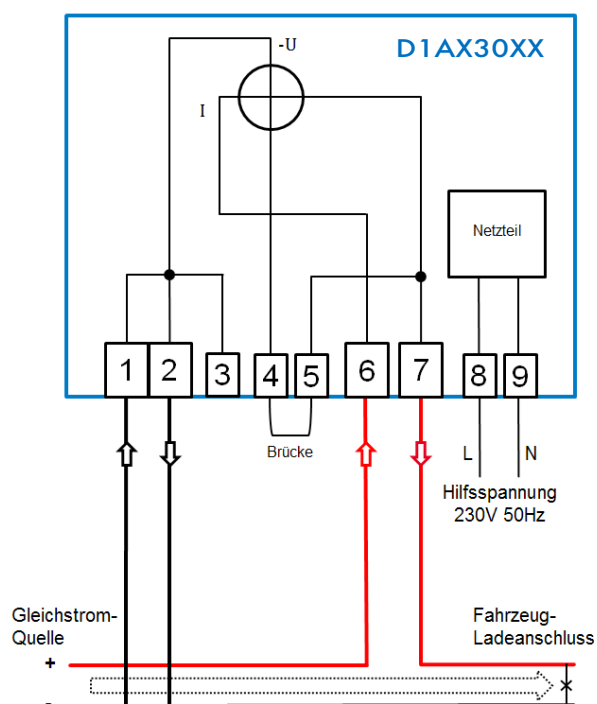
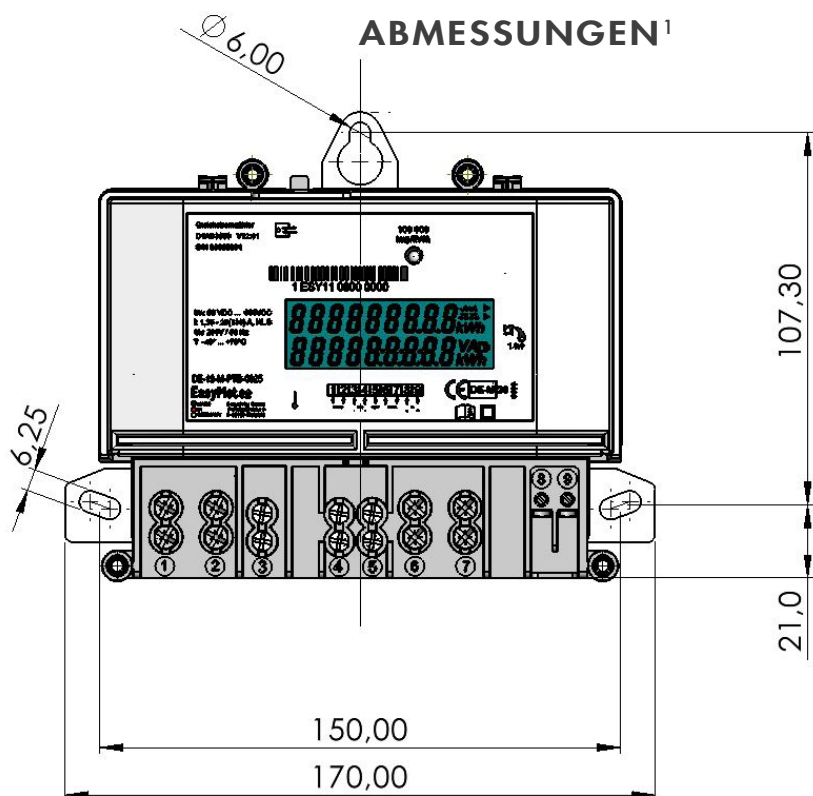
ca. 177 mm x 198 mm x 51 mm (mit Klemmendeckel „60“)

Gewicht:

ca. 0,6 kg

¹ Irrtümer sind vorbehalten.

LADEPUNKT- MESSEINRICHTUNG D1A Gleichstromzähler 130 A



**ANSCHLUSS- UND
INNENSCHALTBILD¹**

¹Irrtümer sind vorbehalten.