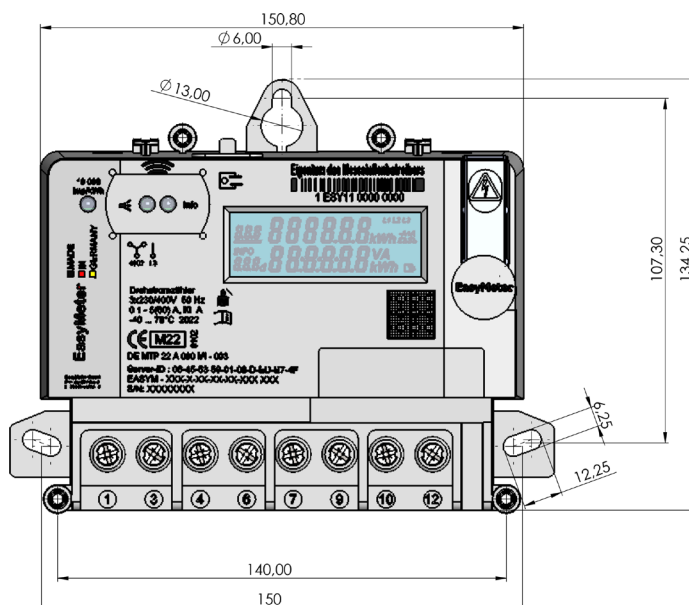
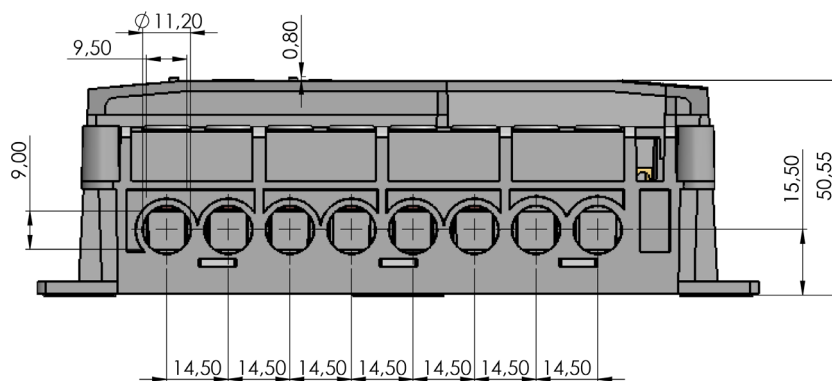


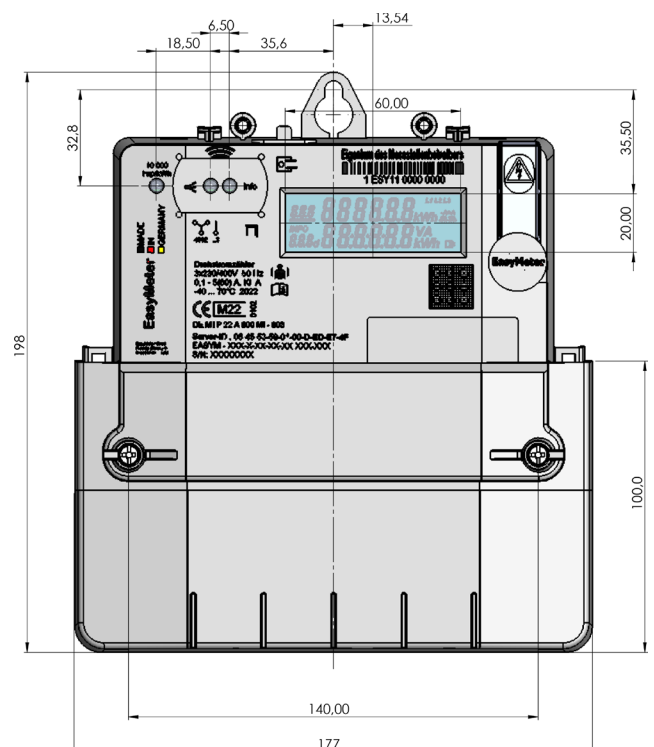
MODERNE MESSEINRICHTUNG Drehstromzähler EasyM60[®] / EasyM100[®]

Abmessungen

ABMESSUNGEN¹



Drehstromzähler EasyM60[®] / EasyM100[®]
ohne Klemmendeckel



Drehstromzähler EasyM60[®] / EasyM100[®]
mit Klemmendeckel „60“

Gesamtmaß (Höhe) mit Klemmendeckel:
„40“: 182 mm - „60“: 198 mm - „80“: 222 mm
„100“: 242 mm

¹ Irrtümer sind vorbehalten.